

COMMERCIAL REMOTE CONDENSER

CONDENSATORI REMOTI COMMERCIALI

CONSTRUCTION CHARACTERISTICS

- ~ 8 mm O.D. seamless copper tube expanded into aluminium fins, with 2.1 mm fin space
- ~ casing in white pre-coated aluminium and galvanized steel or inox on request
- ~ 230V/1F/50Hz motorfans for AR 350 and 450 series, 400V/3F/50Hz for AR 500 series
- ~ on request:
 - protective treatment of coils

CARATTERISTICHE COSTRUTTIVE

- ~ batteria realizzata con tubo di rame Ø 8 mm ed aletta di alluminio con passo aletta 2.1 mm
- ~ involucro in alluminio pre verniciato e lamiera zincata bianca o inox su richiesta
- ~ motoventilatori 230V/1F/50Hz per la serie AR 350 e 450, 400V/3F/50Hz per la serie AR 500
- ~ a richiesta possibilità di:
 - trattamenti protettivi della batteria



EC MOTORS
AVAILABLE

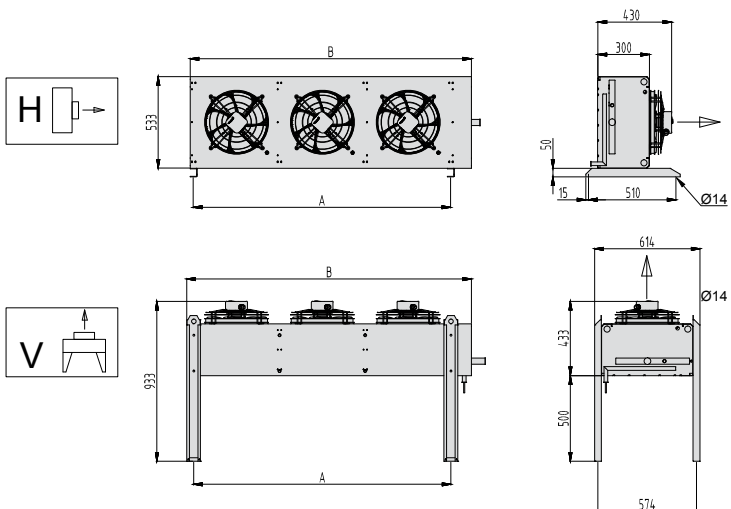


by
ebmpapst

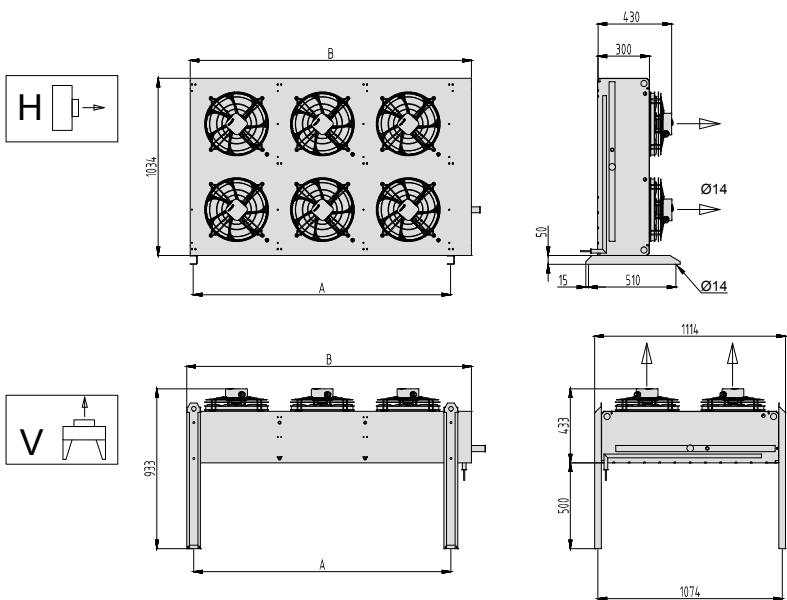
AR
350
450
500

Model Modello	Nominal Capacity Potenza nominale $\Delta T=15K$ Tair 25° C	Air Flow Portata aria	Surface Superficie	Volume Volume interno	N° x Ø 350	Motorfan power consumption Assorbimento motoventilatori 230V/1F/50-60Hz		Noise level Rumorosità dB(A)		Peso Weight	Conessioni Connection			
						A	Kw	10 m	5 m			kg	IN/OUT Ø mm	
AR 350 4 poles														
4 poles / 4 poli - 1400 rpm														
AR 3	1	1	2	6,13	2850	10,30	1,00	1	0,70	0,15	40	46	13	22/18
AR 3	1	1	3	8,18	2650	15,40	1,50	1	0,70	0,15	40	46	15	22/18
AR 3	1	1	4	9,64	2450	20,50	1,90	1	0,70	0,15	40	46	17	22/18
AR 3	1	1	5	10,47	2250	25,70	2,40	1	0,70	0,15	40	46	19	22/18
AR 3	1	2	2	12,25	5700	19,80	2,00	2	1,40	0,29	43	49	26	22/18
AR 3	1	2	3	16,27	5300	30,80	3,00	2	1,40	0,29	43	49	30	22/18
AR 3	1	2	4	19,18	4900	41,00	3,80	2	1,40	0,29	43	49	34	28/22
AR 3	1	2	5	20,83	4500	51,40	4,80	2	1,40	0,29	43	49	38	28/18
AR 3	1	3	3	24,45	7950	46,20	4,50	3	2,10	0,44	45	51	45	28/22
AR 3	1	3	4	28,83	7350	61,50	5,70	3	2,10	0,44	45	51	51	28/22
AR 3	1	3	5	31,30	6750	77,10	7,20	3	2,10	0,44	45	51	57	28/22
AR 3	1	4	3	32,53	10600	61,60	6,00	4	2,80	0,58	46	52	60	35/22
AR 3	1	4	4	38,47	9800	82,00	7,60	4	2,80	0,58	46	52	68	35/22
AR 3	1	4	5	41,66	9000	102,80	9,60	4	2,80	0,58	46	52	76	35/22
AR 3	2	2	3	32,53	10600	61,60	6,00	4	2,80	0,58	46	52	60	35/22
AR 3	2	2	4	38,47	9800	82,00	7,60	4	2,80	0,58	46	52	68	35/22
AR 3	2	2	5	41,66	9000	102,80	9,60	4	2,80	0,58	46	52	76	35/28
AR 3	2	3	3	48,90	15900	92,40	9,00	6	4,20	0,87	48	54	90	35/28
AR 3	2	3	4	57,65	14700	123,00	11,40	6	4,20	0,87	48	54	102	35/28
AR 3	2	3	5	62,50	13500	154,20	14,40	6	4,20	0,87	48	54	114	35/28
AR 3	2	4	3	66,82	21200	123,20	12,00	8	5,60	1,16	50	56	120	42/28
AR 3	2	4	4	79,25	19600	164,00	15,20	8	5,60	1,16	50	56	136	42/28
AR 3	2	4	5	85,84	18000	205,60	19,20	8	5,60	1,16	50	56	152	42/35

AR 350 6 poles															
6 poles / 6 poli - 1400 rpm															
AR 3	1	1	2	4,29	1850	9,90	1,40	1	0,35	0,08	30	36	13	22/18	
AR 3	1	1	3	6,42	1700	14,80	2,10	1	0,35	0,08	30	36	15	22/18	
AR 3	1	1	4	7,34	1550	19,80	2,80	1	0,35	0,08	30	36	17	22/18	
AR 3	1	1	5	7,75	1400	24,70	3,50	1	0,35	0,08	30	36	19	22/18	
AR 3	1	2	2	10,01	3700	19,80	2,80	2	0,70	0,15	33	39	26	22/18	
AR 3	1	2	3	12,85	3400	29,60	4,20	2	0,70	0,15	33	39	30	22/18	
AR 3	1	2	4	14,68	3100	39,60	5,60	2	0,70	0,15	33	39	34	22/18	
AR 3	1	2	5	15,49	2800	49,40	7,00	2	0,70	0,15	33	39	38	28/18	
AR 3	1	3	3	19,37	5100	44,40	6,30	3	1,05	0,23	35	41	45	28/22	
AR 3	1	3	4	22,12	4650	59,40	8,40	3	1,05	0,23	35	41	51	28/22	
AR 3	1	3	5	23,34	4200	74,10	10,50	3	1,05	0,23	35	41	57	28/22	
AR 3	1	4	3	25,80	6800	59,20	8,40	4	1,40	0,30	36	42	60	35/22	
AR 3	1	4	4	29,46	6200	79,20	11,20	4	1,40	0,30	36	42	68	35/22	
AR 3	1	4	5	31,09	5600	98,80	14,00	4	1,40	0,30	36	42	76	35/22	
AR 3	2	2	3	25,80	6800	59,20	8,40	4	1,40	0,30	36	42	60	35/22	
AR 3	2	2	4	29,46	6200	79,20	11,20	4	1,40	0,30	36	42	68	35/22	
AR 3	2	2	5	31,09	5600	98,80	14,00	4	1,40	0,30	36	42	76	35/22	
AR 3	2	3	3	38,64	10200	88,80	12,60	6	2,10	0,45	38	44	90	35/22	
AR 3	2	3	4	44,13	9300	118,80	16,80	6	2,10	0,45	38	44	102	35/28	
AR 3	2	3	5	46,58	8400	148,20	21,00	6	2,10	0,45	38	44	114	35/28	
AR 3	2	4	3	48,38	13600	118,40	16,80	8	2,80	0,60	40	46	120	42/28	
AR 3	2	4	4	57,02	12400	158,40	22,40	8	2,80	0,60	40	46	136	42/28	
AR 3	2	4	5	60,09	11200	197,60	28,00	8	2,80	0,60	40	46	152	42/28	



Modello Model		A	B
AR-3 11		500	640
AR-3 12		1000	1140
AR-3 13		1500	1640
AR-3 14		2000	2140



Modello Model		A	B
AR-3 21		500	640
AR-3 22		1000	1140
AR-3 23		1500	1640
AR-3 24		2000	2140