

COMMERCIAL REMOTE CONDENSER

CONDENSATORI REMOTI COMMERCIALI

CONSTRUCTION CHARACTERISTICS

- ~ 8 mm O.D. seamless copper tube expanded into aluminium fins, with 2.1 mm fin space
- ~ casing in white pre-coated aluminium and galvanized steel or inox on request
- ~ 230V/1F/50Hz motorfans for AR 350 and 450 series, 400V/3F/50Hz for AR 500 series
- ~ on request:
 - protective treatment of coils

CARATTERISTICHE COSTRUTTIVE

- ~ batteria realizzata con tubo di rame Ø 8 mm ed aletta di alluminio con passo aletta 2.1 mm
- ~ involucro in alluminio pre verniciato e lamiera zincata bianca o inox su richiesta
- ~ motoventilatori 230V/1F/50Hz per la serie AR 350 e 450, 400V/3F/50Hz per la serie AR 500
- ~ a richiesta possibilità di:
 - trattamenti protettivi della batteria



EC MOTORS
AVAILABLE



by
ebmpapst

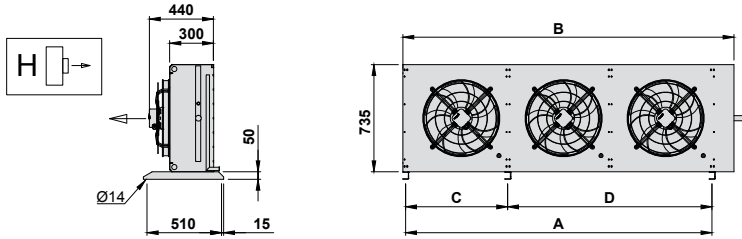
AR
350
450
500



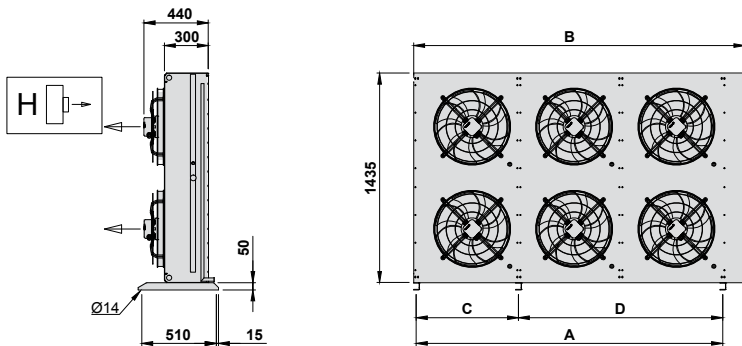
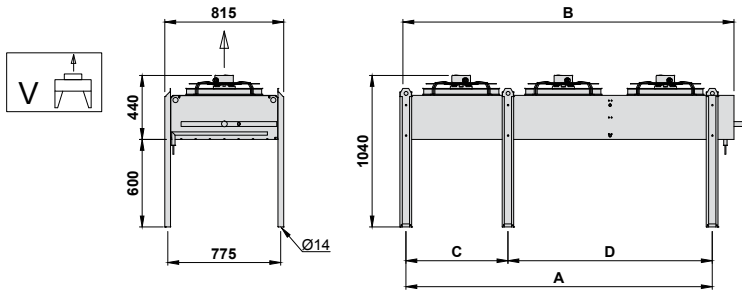
Model Modello	Nominal Capacity Potenza nominale ΔT=15K Tair 25° C	Air Flow Portata aria	Surface Superficie	Volume Volume interno	N° x Ø 500	Motorfan power consumption Assorbimento motoventilatori 400V/3F/50-60Hz		Noise level Rumorosità dB(A)		Peso Weight	Connessioni Connection			
						A	Kw	10 m	5 m			kg	IN/OUT Ø mm	
AR 500 4 poles														
4 poles / 4 poli "Δ" 1390 rpm														
AR 5	1	1	2	19,80	7900	20,10	1,90	1	1,41	0,72	44	50	38	28/18
AR 5	1	1	3	25,90	7300	30,20	2,80	1	1,41	0,72	44	50	41	35/22
AR 5	1	1	4	29,50	6700	40,30	3,80	1	1,41	0,72	44	50	44	35/22
AR 5	1	1	5	31,30	6100	50,30	4,70	1	1,41	0,72	44	50	47	35/22
AR 5	1	2	2	40,10	15800	40,20	3,80	2	2,82	1,44	47	53	76	35/22
AR 5	1	2	3	52,40	14600	60,40	5,60	2	2,82	1,44	47	53	82	35/28
AR 5	1	2	4	59,70	13400	80,60	7,60	2	2,82	1,44	47	53	88	35/28
AR 5	1	2	5	63,10	12200	100,60	9,40	2	2,82	1,44	47	53	94	42/28
AR 5	1	3	3	78,60	21900	90,60	8,40	3	4,23	2,16	48	54	123	42/28
AR 5	1	3	4	89,50	20100	120,90	11,40	3	4,23	2,16	48	54	132	42/35
AR 5	1	3	5	94,70	18300	150,90	14,10	3	4,23	2,16	48	54	141	42/35
AR 5	1	4	3	104,80	29200	120,80	11,20	4	5,64	2,88	50	56	164	42/35
AR 5	1	4	4	119,30	26800	161,20	15,20	4	5,64	2,88	50	56	176	54/35
AR 5	1	4	5	126,30	24400	201,20	18,80	4	5,64	2,88	50	56	188	54/35
AR 5	1	5	3	131,00	36500	151,00	14,00	5	7,05	3,60	51	57	205	54/35
AR 5	1	5	4	149,10	33500	201,50	19,00	5	7,05	2,45	51	57	220	54/35
AR 5	1	5	5	157,80	30500	251,50	23,50	5	7,05	2,45	51	57	220	54/35
AR 5	2	2	3	104,80	29200	120,80	11,20	4	5,64	2,88	50	56	164	54/35
AR 5	2	2	4	119,30	26800	161,20	15,20	4	5,64	2,88	50	56	176	54/35
AR 5	2	2	5	126,30	24400	201,20	18,80	4	5,64	2,88	50	56	188	54/35
AR 5	2	3	3	157,20	43800	181,20	16,80	6	8,46	4,32	52	58	246	54/42
AR 5	2	3	4	179,00	40200	241,80	22,80	6	8,46	4,32	52	58	264	54/42
AR 5	2	3	5	189,40	36600	301,80	28,20	6	8,46	4,32	52	58	282	54/42
AR 5	2	4	3	209,60	58400	241,60	22,40	8	11,28	5,76	54	60	328	67/42
AR 5	2	4	4	238,60	53600	322,40	30,40	8	11,28	5,76	54	60	352	67/42
AR 5	2	4	5	252,50	48800	402,40	37,60	8	11,28	5,76	54	60	376	67/42
AR 5	2	5	3	262,00	73000	302,00	28,00	10	12,69	7,20	54	60	410	67/42
AR 5	2	5	4	298,30	67000	403,00	38,00	10	14,10	7,20	54	60	440	76/54
AR 5	2	5	5	315,70	61000	503,00	47,00	10	14,10	7,20	54	60	470	76/54
4 poles / 4 poli "γ" 1180 rpm														
AR 5	1	1	2	14,90	6600	20,10	1,90	1	0,95	0,55	39	45	38	28/18
AR 5	1	1	3	18,80	6000	30,20	2,80	1	0,95	0,55	39	45	41	35/22
AR 5	1	1	4	14,10	3150	40,30	3,80	1	0,86	0,19	39	45	37	28/18
AR 5	1	1	4	20,90	5400	40,30	3,80	1	0,86	0,19	39	45	44	28/18
AR 5	1	1	5	21,50	4800	50,30	4,70	1	0,86	0,19	39	45	47	28/18
AR 5	1	2	2	30,00	13200	40,20	3,80	2	1,90	1,10	42	48	76	28/18
AR 5	1	2	3	38,00	12000	60,40	5,60	2	1,90	1,10	42	48	82	35/28
AR 5	1	2	4	42,20	10800	80,60	7,60	2	1,90	1,10	42	48	88	35/28
AR 5	1	2	5	43,50	9600	100,60	9,40	2	1,90	1,10	42	48	94	42/28
AR 5	1	3	3	57,10	18000	90,60	8,40	3	2,85	1,65	43	49	123	42/28
AR 5	1	3	4	63,30	16200	120,90	11,40	3	2,85	1,65	43	49	132	42/35
AR 5	1	3	5	65,20	14400	150,90	14,10	3	2,85	1,65	43	49	141	42/35
AR 5	1	4	3	76,10	24000	120,80	11,20	4	3,80	2,20	45	51	164	42/35
AR 5	1	4	4	84,40	21600	161,20	15,20	4	3,80	2,20	45	51	176	54/35
AR 5	1	4	5	87,00	19200	210,20	18,80	4	3,80	2,20	45	51	188	54/35
AR 5	1	5	3	95,10	30000	151,00	14,00	5	4,75	2,75	46	52	205	54/35
AR 5	1	5	4	105,50	27000	201,50	19,00	5	4,75	2,75	46	52	220	54/35
AR 5	1	5	5	108,70	24000	251,50	23,50	5	4,75	2,75	46	52	235	54/35
AR 5	2	2	3	76,10	24000	120,80	11,20	4	3,80	2,20	45	51	164	54/35
AR 5	2	2	4	84,40	21600	161,20	15,20	4	3,80	2,20	45	51	176	54/35
AR 5	2	2	5	87,00	19200	210,20	18,80	4	3,80	2,20	45	51	188	54/35
AR 5	2	3	3	114,10	36000	181,20	16,80	6	5,70	3,30	47	53	246	54/42
AR 5	2	3	4	126,60	32400	241,80	22,80	6	5,70	3,30	47	53	264	54/42
AR 5	2	3	5	130,50	28800	301,80	28,20	6	5,70	3,30	47	53	282	54/42
AR 5	2	4	3	152,20	48000	241,60	22,40	8	7,60	4,40	49	55	328	67/42
AR 5	2	4	4	168,80	43200	322,40	30,40	8	7,60	1,52	49	55	352	67/42
AR 5	2	4	5	173,90	38400	402,40	37,60	8	7,60	1,52	49	55	376	67/42
AR 5	2	5	3	190,20	60000	302,00	28,00	10	9,50	5,50	49	55	410	67/42
AR 5	2	5	4	211,00	54000	403,00	38,00	10	9,50	5,50	49	55	440	76/54
AR 5	2	5	5	258,80	48000	503,00	47,00	10	9,50	5,50	49	55	470	76/54

Model Modello	Nominal Capacity Potenza nominale $\Delta T=15K$ Tair 25° C	Air Flow Portata aria	Surface Superficie	Volume Volume interno	N° x Ø 500	Motorfan power consumption Assorbimento motoventilatori 400V/3F/50-60Hz		Noise level Rumorosità dB(A)		Peso Weight	Connessioni Connection			
						A	Kw	10 m	5 m			kg	IN/OUT Ø mm	
AR 500 6 poles	kW	m³/h	m²	dm³		A	Kw	10 m	5 m	kg	IN/OUT Ø mm			
6 poles / 6 poli	"Δ"	930	rpm											
AR 5	1	1	2	13,10	5200	20,10	1,90	1	0,69	0,27	36	42	38	28/18
AR 5	1	1	3	16,40	4800	30,20	2,80	1	0,69	0,27	36	42	41	35/22
AR 5	1	1	4	18,20	4400	40,30	3,80	1	0,69	0,27	36	42	44	35/22
AR 5	1	2	2	26,40	10400	40,20	3,80	2	1,38	0,54	39	45	76	35/28
AR 5	1	2	3	33,10	9600	60,40	5,60	2	1,38	1,44	39	45	82	35/28
AR 5	1	2	4	36,80	8800	80,60	7,60	2	1,38	1,44	39	45	88	42/35
AR 5	1	3	3	49,70	14400	90,60	8,40	3	2,07	0,81	40	46	123	42/35
AR 5	1	3	4	55,10	13200	120,90	11,40	3	2,07	0,81	40	46	132	42/35
AR 5	1	4	3	66,30	19200	120,80	11,20	4	2,76	1,08	42	48	164	42/35
AR 5	1	3	4	89,50	20100	120,90	11,40	3	4,23	2,16	48	54	132	42/35
AR 5	1	4	4	73,50	17600	161,20	15,20	3	4,23	2,16	48	54	176	54/35
AR 5	1	5	3	82,80	24000	151,00	14,00	5	3,45	1,35	43	49	205	54/35
AR 5	1	5	4	91,80	22000	201,50	19,00	5	3,45	1,35	43	49	220	54/35
AR 5	2	2	3	66,30	19200	120,80	11,20	4	2,76	1,08	42	48	164	54/35
AR 5	2	2	4	73,50	17600	161,20	15,20	4	2,76	1,08	42	48	176	54/35
AR 5	2	3	3	99,40	28800	181,20	16,80	6	4,14	1,62	44	50	246	54/35
AR 5	2	3	4	110,30	26400	241,80	22,80	6	4,14	1,62	44	50	264	54/42
AR 5	2	4	3	132,50	38400	241,60	22,40	8	5,52	2,16	46	52	328	54/42
AR 5	2	4	4	147,00	35200	322,40	30,40	8	5,52	2,16	46	52	352	67/42
AR 5	2	5	3	165,70	48000	302,00	28,00	10	6,90	2,70	46	52	410	67/42
AR 5	2	5	4	183,80	44000	403,00	38,00	10	6,90	2,70	46	52	440	67/42
6 poles / 6 poli	"γ"	800	rpm											
AR 5	1	1	2	11,80	4400	20,10	1,90	1	0,40	0,19	31	37	38	28/18
AR 5	1	1	3	14,40	4000	30,20	2,80	1	0,40	0,19	31	37	41	35/22
AR 5	1	1	4	15,60	3600	40,30	3,80	1	0,40	0,19	31	37	44	35/22
AR 5	1	2	2	23,80	8800	40,20	3,80	2	0,80	0,38	34	40	76	35/28
AR 5	1	2	3	29,00	8000	60,40	5,60	2	0,80	0,38	34	40	82	35/28
AR 5	1	2	4	31,60	7200	80,60	7,60	2	0,80	0,38	34	40	88	42/35
AR 5	1	3	3	43,50	12000	90,60	8,40	3	1,20	0,57	35	41	123	42/35
AR 5	1	3	4	47,40	10800	120,90	11,40	3	1,20	0,57	35	41	132	42/35
AR 5	1	4	3	58,00	16000	120,80	11,20	4	1,60	0,76	37	43	164	42/35
AR 5	1	4	4	63,20	14400	161,20	15,20	4	1,60	0,76	37	43	176	54/35
AR 5	1	5	3	72,50	20000	151,00	14,00	5	2,00	0,95	38	44	205	54/35
AR 5	1	5	4	78,90	18000	201,50	19,00	5	2,00	0,95	38	44	220	54/35
AR 5	2	2	3	58,00	16000	120,80	11,20	4	1,60	0,76	37	43	164	54/35
AR 5	2	2	4	63,30	14400	161,20	15,20	4	1,60	0,76	37	43	176	54/35
AR 5	2	3	3	87,00	24000	181,20	16,80	6	2,40	1,14	39	45	246	54/35
AR 5	2	3	4	94,70	21600	241,80	22,80	6	2,40	1,14	39	45	264	54/42
AR 5	2	4	3	116,00	32000	241,60	22,40	8	3,20	1,52	41	47	328	54/42
AR 5	2	4	4	126,30	28800	322,40	30,40	8	3,20	1,52	41	47	352	67/42
AR 5	2	5	3	144,90	40000	302,00	28,00	10	4,00	1,90	41	47	410	67/42
AR 5	2	5	4	157,90	36000	403,00	38,00	10	4,00	1,90	41	47	440	67/42

Model Modello	Nominal Capacity Potenza nominale $\Delta T=15K$ Tair 25° C	Air Flow Portata aria	Surface Superficie	Volume Volume interno	N° x Ø 500	Motorfan power consumption Assorbimento motoventilatori 400V/3F/50-60Hz		Noise level Rumorosità dB(A)		Peso Weight	Conessioni Connection			
						A	Kw	10 m	5 m			kg	IN/OUT Ø mm	
AR 500 8 poles														
8 poles / 8 poli														
	"Δ"	665	rpm											
AR 5	1	1	2	10,90	3800	20,10	1,90	1	0,31	0,13	33	39	38	28/18
AR 5	1	1	3	13,10	3400	30,20	2,80	1	0,31	0,13	33	39	41	35/22
AR 5	1	1	4	14,20	3100	40,30	3,80	1	0,31	0,13	33	39	41	35/22
AR 5	1	2	2	22,00	7600	40,20	3,80	2	0,62	0,26	36	42	76	35/28
AR 5	1	2	3	26,40	6800	60,40	5,60	2	0,62	0,26	36	42	82	35/28
AR 5	1	2	4	28,70	6200	80,60	7,60	2	0,62	0,26	36	42	88	42/35
AR 5	1	3	3	39,60	10200	90,60	8,40	3	0,93	0,39	37	43	123	42/35
AR 5	1	3	4	43,10	9300	120,90	11,40	3	0,93	0,39	37	43	132	42/35
AR 5	1	4	3	52,80	13600	120,80	11,20	4	1,24	0,52	39	45	164	42/35
AR 5	1	4	4	57,50	12400	161,20	15,20	4	1,24	0,52	39	45	176	54/35
AR 5	1	5	3	66,00	17000	151,00	14,00	5	1,55	0,65	40	46	205	54/35
AR 5	1	5	4	71,80	15500	201,50	19,00	5	1,55	0,65	40	46	220	54/35
AR 5	2	2	3	52,80	13600	120,80	11,20	4	1,24	0,52	39	45	164	54/35
AR 5	2	2	4	57,50	12400	161,20	15,20	4	1,24	0,52	39	45	176	54/35
AR 5	2	3	3	79,20	20400	181,20	16,80	6	1,86	0,78	41	47	246	54/35
AR 5	2	3	4	86,20	18600	241,80	22,80	6	1,86	0,78	41	47	264	54/42
AR 5	2	4	3	105,60	27200	241,60	22,40	8	2,48	1,04	43	49	328	54/42
AR 5	2	4	4	114,90	24800	322,40	30,40	8	2,48	1,04	43	49	352	67/42
AR 5	2	5	3	132,00	34000	302,00	28,00	10	3,10	1,30	43	49	410	67/42
AR 5	2	5	4	143,70	31000	403,00	38,00	10	3,10	1,30	43	49	440	67/42
8 poles / 8 poli														
	"Υ"	525	rpm											
AR 5	1	1	2	9,40	3000	20,10	1,90	1	0,15	0,08	29	35	38	28/18
AR 5	1	1	3	10,90	2600	30,20	2,80	1	0,15	0,08	29	35	41	35/22
AR 5	1	1	4	11,40	2300	40,30	3,80	1	0,15	0,08	29	35	44	35/22
AR 5	1	2	2	18,90	6000	40,20	3,80	2	0,30	0,16	32	38	76	35/28
AR 5	1	2	3	22,00	5200	60,40	5,60	2	0,30	0,16	32	38	82	35/28
AR 5	1	2	4	23,00	4600	80,60	7,60	2	0,30	0,16	32	38	88	42/35
AR 5	1	3	3	33,00	7800	90,60	8,40	3	0,45	0,24	33	39	123	42/35
AR 5	1	3	4	34,60	6900	120,90	11,40	3	0,45	0,24	33	39	132	42/35
AR 5	1	4	3	44,00	10400	120,80	11,20	4	0,60	0,32	35	41	164	42/35
AR 5	1	4	4	46,10	9200	161,20	15,20	4	0,60	0,32	35	41	176	54/35
AR 5	1	5	3	55,00	13000	151,00	14,00	5	0,75	0,40	36	42	205	54/35
AR 5	1	5	4	57,60	11500	201,50	19,00	5	0,75	0,40	36	42	220	54/35
AR 5	2	2	3	44,00	10400	120,80	11,20	4	0,60	0,32	35	41	164	54/35
AR 5	2	2	4	46,10	9200	161,20	15,20	4	0,60	0,32	35	41	176	54/35
AR 5	2	3	3	66,00	15600	181,20	16,80	6	0,90	0,48	37	43	246	54/35
AR 5	2	3	4	69,10	13800	241,80	22,80	6	0,90	0,48	37	43	264	54/42
AR 5	2	4	3	88,00	20800	241,60	22,40	8	1,20	0,64	39	45	328	54/42
AR 5	2	4	4	92,10	18400	322,40	30,40	8	1,20	2,75	39	45	352	67/42
AR 5	2	5	3	110,00	26000	302,00	28,00	10	1,50	0,80	39	45	410	67/42
AR 5	2	5	4	115,20	23000	403,00	38,00	10	1,50	0,80	39	45	440	67/42



Modello		A	B	C	D
AR-5 11		700	870	-	-
AR-5 12		1400	1570	-	-
AR-5 13		2100	2270	-	-
AR-5 14		2800	2970	-	-
AR-5 15		3500	3670	1400	2100



Modello		A	B	C	D
AR-5 21		700	870	-	-
AR-5 22		1400	1570	-	-
AR-5 23		2100	2270	-	-
AR-5 24		2800	2970	-	-
AR-5 25		3500	3670	1400	2100

