

## INDUSTRIAL DOUBLE FLOW

## INDÚSTRIAL DUPLO FLUXO

### CONSTRUCTION CHARACTERISTICS

- ~ 16 mm O.D. seamless copper tube expanded into aluminium fins; stainless steel tube on request
- ~ casing in white pre-coated aluminium or inox on request
- ~ 400V/3F/50Hz motorfans with thermic protection, blowing on the coil
- ~ on request: protective treatment of coils and brine mode use

### DEFROST

- ~ AIR: "A" without defrost system
- ~ WATER: "W" by means of sparge pipe
- ~ ELECTRIC: "E" stainless steel sheathed electric heaters, vulcanized terminals, connected at 400V into a water resistant junction box
- ~ SPECIAL: compound defrost + electric, hot gas defrost

### CARACTERÍSTICAS CONSTRUTIVAS

- ~ bateria realizada com tubo de cobre Ø 16 mm e com alheta de alumínio. Sob pedido podemos fabricar em inox
- ~ carroçaria de alumínio pré lacado a branco, ou sob pedido em inox
- ~ motoventilador 400V/3F/50Hz com proteção térmica, fluxo de ar impulsionado sobre a bateria
- ~ sob pedido: tratamento de proteção da bateria funcionamento a água glicolada

### DESCONGELAÇÃO

- ~ AR: "A" sem sistema de descongelação
- ~ ÁGUA: "W" com sistema de pulverização
- ~ ELÉTRICO: "E" mediante resistências revestidas em aço inox com terminais vulcanizados, conetadas a 400 V numa caixa de derivação estanque
- ~ ESPECIAL: misto de água + elétrico, gás quente em vários sistemas

EC MOTORS  
AVAILABLE



by  
ebmpapst



**KDE**

**50**

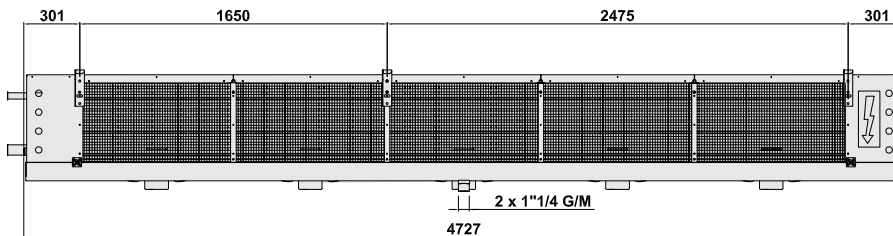
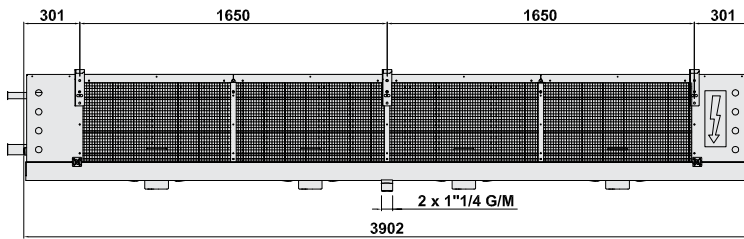
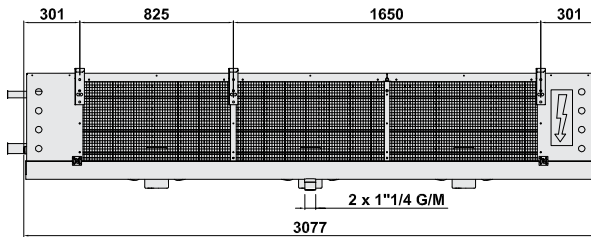
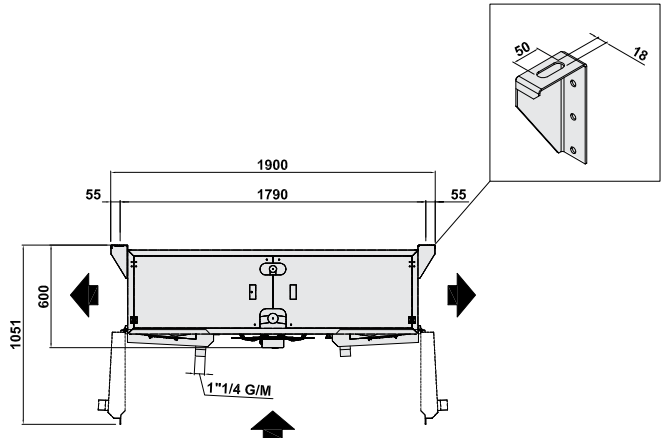
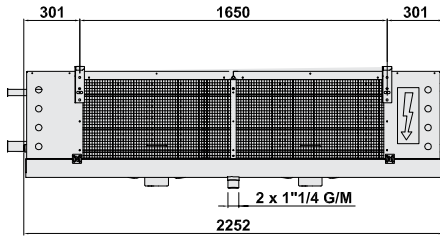
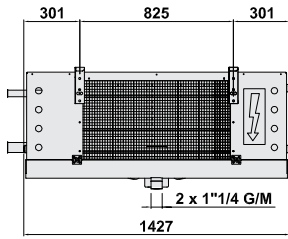
**56**

Model Modelo	Capacity Capacid. Tc=0°C DT 8K	Capacity Capacid. Tc=-25°C DT 6K	Air Flow Caudal de ar	Air Throw Tiro de Ar	Surface Superfície	Internal Volume Volume	Motofans Motoventilador			Sound Pressure Pressão Sonora	Electrical Defrost Descong. elétrica	Water Defrost Descongela- ção água	Wei- ght Peso	Connections Conexões	
	SC2	SC4					Standard								
KDEH 50 4 POLI "Δ"	kW	kW	m³/h	m	m²	dm³	Ø 500	Tensione 400V/3F/50Hz			dB(A) @ 5m	kW(@230V/1F)	l/h	kg	IN/OUT Ø mm
	Fin Space - 4 mm														
KDEH 501 AP40H	16,9	10,5	7500	17	93,5	21,2	1	0,72	1,41	1390	48	3,6	3120	130	22-35
KDEH 501 AP40L	18,4	11,4	7000	16	116,8	26,5	1	0,72	1,41	1390	48	4,8	3900	145	22-35
KDEH 501 AP40N	19,5	12,1	6600	15	140,2	31,9	1	0,72	1,41	1390	48	6,0	3900	160	22-35
KDEH 502 AP40H	34,2	21,2	15000	17	186,9	42,4	2	1,44	2,82	1390	51	7,0	6240	220	28-42
KDEH 502 AP40L	37,2	23,1	14000	16	233,7	53,0	2	1,44	2,82	1390	51	9,3	7800	250	28-42
KDEH 502 AP40N	38,9	24,1	13200	15	280,4	63,8	2	1,44	2,82	1390	51	11,6	7800	280	28-42
KDEH 503 AP40H	51,3	31,8	22500	17	280,4	63,6	3	2,16	4,23	1390	52	10,3	9360	310	35-54
KDEH 503 AP40L	55,5	34,4	21000	16	350,5	79,5	3	2,16	4,23	1390	52	13,8	11700	355	35-54
KDEH 503 AP40N	58,4	36,2	19800	15	420,6	95,7	3	2,16	4,23	1390	52	17,2	11700	400	35-54
KDEH 504 AP40H	67,5	41,9	30000	17	373,9	84,8	4	2,88	5,64	1390	54	13,7	12480	400	35-67
KDEH 504 AP40L	73,7	45,7	28000	16	467,3	106,0	4	2,88	5,64	1390	54	18,2	15600	460	35-67
KDEH 504 AP40N	77,6	48,1	26400	15	560,8	127,6	4	2,88	5,64	1390	54	22,8	15600	520	35-67
KDEH 505 AP40H	84,9	52,6	37500	17	467,3	106,0	5	3,60	7,05	1390	55	16,8	15600	490	35-67
KDEH 505 AP40L	92,7	57,5	35000	16	584,2	132,5	5	3,60	7,05	1390	55	22,4	19500	565	35-67
KDEH 505 AP40N	97,5	60,5	33000	15	701,0	159,5	5	3,60	7,05	1390	55	28,0	19500	640	35-67
Fin Space - 6 mm															
KDEH 501 AP60H	13,8	8,6	7750	17	64,1	21,2	1	0,72	1,390	1390	48	3,6	3120	130	22-35
KDEH 501 AP60L	15,6	9,7	7400	17	80,3	26,5	1	0,72	1,390	1390	48	4,8	3900	145	22-35
KDEH 501 AP60N	17,5	10,9	7100	16	96,4	31,9	1	0,72	1,390	1390	48	6,0	3900	160	22-35
KDEH 502 AP60H	28,2	17,5	15500	17	128,5	42,4	2	1,44	1,390	1390	51	7,0	6240	220	28-42
KDEH 502 AP60L	32,6	20,2	14800	17	160,6	53,0	2	1,44	2,82	1390	51	9,3	7800	250	28-42
KDEH 502 AP60N	35,2	21,8	14200	16	192,7	63,8	2	1,44	2,82	1390	51	11,6	7800	280	28-42
KDEH 503 AP60H	42,1	26,1	23250	17	192,7	63,6	3	2,16	4,23	1390	52	10,3	9360	310	35-54
KDEH 503 AP60L	49,0	30,4	22200	17	240,9	79,5	3	2,16	4,23	1390	52	13,8	11700	355	35-54
KDEH 503 AP60N	52,9	32,8	21300	16	289,1	95,7	3	2,16	4,23	1390	52	17,2	11700	400	35-54
KDEH 504 AP60H	57,9	35,9	31000	17	257,0	84,8	4	2,88	5,64	1390	54	13,7	12480	400	35-67
KDEH 504 AP60L	62,0	38,5	29600	17	321,2	106,0	4	2,88	5,64	1390	54	18,2	15600	460	35-67
KDEH 504 AP60N	71,1	44,1	28400	16	385,5	127,6	4	2,88	5,64	1390	54	22,8	15600	520	35-67
KDEH 505 AP60H	73,0	45,3	38750	17	321,2	106,0	5	3,60	7,05	1390	55	16,8	15600	490	35-67
KDEH 505 AP60L	82,0	50,8	37000	17	401,6	132,5	5	3,60	7,05	1390	55	22,4	19500	565	35-67
KDEH 505 AP60N	89,0	55,2	35500	16	481,9	159,5	5	3,60	7,05	1390	55	28,0	19500	640	35-67
Fin Space - 8 mm															
KDEH 501 AP80H	12,6	7,8	3950	18	49,6	21,2	1	0,72	1,41	1390	48	3,6	3120	130	22-35
KDEH 501 AP80L	13,9	8,6	7700	17	62,1	26,5	1	0,72	1,41	1390	48	4,8	3900	145	22-35
KDEH 501 AP80N	16,4	10,2	7400	17	74,5	31,9	1	0,72	1,41	1390	48	6,0	3900	160	22-35
KDEH 502 AP80H	26,0	16,1	15900	18	99,3	42,4	2	1,44	2,82	1390	51	7,0	6240	220	28-42
KDEH 502 AP80L	30,5	18,9	15400	17	124,1	53,0	2	1,44	2,82	1390	51	9,3	7800	250	28-42
KDEH 502 AP80N	32,9	20,4	14800	17	148,9	63,8	2	1,44	2,82	1390	51	11,6	7800	280	28-42
KDEH 503 AP80H	38,8	24,1	23850	18	148,9	63,6	3	2,16	4,23	1390	52	10,3	9360	310	35-54
KDEH 503 AP80L	46,0	28,5	23100	17	186,2	79,5	3	2,16	4,23	1390	52	13,8	11700	355	35-54
KDEH 503 AP80N	50,7	31,4	22200	17	223,4	95,7	3	2,16	4,23	1390	52	17,2	11700	400	35-54
KDEH 504 AP80H	52,4	32,5	31800	18	198,6	84,8	4	2,88	5,64	1390	54	13,7	12480	400	35-67
KDEH 504 AP80L	61,5	38,1	30800	17	248,2	106,0	4	2,88	5,64	1390	54	18,2	15600	460	35-67
KDEH 504 AP80N	67,5	41,9	29600	17	297,8	127,6	4	2,88	5,64	1390	54	22,8	15600	520	35-67
KDEH 505 AP80H	52,4	32,5	39750	18	248,2	106,0	5	3,60	7,05	1390	55	16,8	15600	490	35-67
KDEH 505 AP80L	77,1	47,8	38500	17	310,3	132,5	5	3,60	7,05	1390	55	22,4	19500	565	35-67
KDEH 505 AP80N	84,3	52,3	37000	17	372,3	159,5	5	3,60	7,05	1390	55	28,0	19500	640	35-67
Fin Space - 11 mm															
KDEH 501 AP11H	10,3	6,4	8100	18	37,7	21,2	1	0,72	1,41	1390	48	3,6	3120	130	22-35
KDEH 501 AP11L	12,4	7,7	7900	18	47,1	26,5	1	0,72	1,41	1390	48	4,8	3900	145	22-35
KDEH 501 AP11N	13,8	8,6	7700	17	56,5	31,9	1	0,72	1,41	1390	48	6,0	3900	160	22-35
KDEH 502 AP11H	22,2	13,8	16200	18	75,4	42,4	2	1,44	2,82	1390	51	7,0	6240	220	28-42
KDEH 502 AP11L	25,9	16,1	15800	18	94,2	53,0	2	1,44	2,82	1390	51	9,3	7800	250	28-42
KDEH 502 AP11N	30,0	18,6	15400	17	113,1	63,8	2	1,44	2,82	1390	51	11,6	7800	280	28-42
KDEH 503 AP11H	32,6	20,2	24300	18	113,1	63,6	3	2,16	4,23	1390	52	10,3	9360	310	35-54
KDEH 503 AP11L	39,3	24,4	23700	18	141,3	79,5	3	2,16	4,23	1390	52	13,8	11700	355	35-54
KDEH 503 AP11N	45,2	28,0	23100	17	169,6	95,7	3	2,16	4,23	1390	52	17,2	11700	400	35-54
KDEH 504 AP11H	45,1	28,0	32400	18	150,8	84,8	4	2,88	5,64	1390	54	13,7	12480	400	35-67
KDEH 504 AP11L	52,5	32,6	31600	18	188,4	106,0	4	2,88	5,64	1390	54	18,2	15600	460	35-67
KDEH 504 AP11N	60,2	37,3	30800	17	226,2	127,6	4	2,88	5,64	1390	54	22,8	15600	520	35-67
KDEH 505 AP11H	56,6	35,1	40500	18	188,4	106,0	5	3,60	7,05	1390	55	16,8	15600	490	35-67
KDEH 505 AP11L	62,3	32,4	39500	18	235,6	132,5	5	3,60	7,05	1390	55	22,4	19500	565	35-67
KDEH 505 AP11N	75,0	46,5	38500	17	282,7	159,5	5	3,60	7,05	1390	55	28,0	19500	640	35-67

Model Modelo	Capacity Capacid. Tc=0°C DT 8K	Capacity Capacid. Tc=-25°C DT 6K	Air Flow Caudal de ar	Air Throw Tiro de Ar	Surface Superfície	Internal Volume Volume	Motofans Motoventilador			Sound Pressure Pressão Sonora	Electrical Defrost Descong. elétrica	Water Defrost Descongelação água	Weight Peso	Connections Conexões	
	SC2	SC4					Ø 500	Tensione 400V/3F/50Hz			Standard				
<b>KDEH 50 4 POLI "Y"</b>	kW	kW	m³/h	m	m²	dm³	n°	W	A	rpm	dB(A) @ 5m	kW(@230V/1F)	l/h	kg	IN/OUT Ø mm
Fin Space - 4 mm															
KDEH 501 AP40H	14,8	9,2	6000	13	93,5	21,2	1	0,55	0,95	1180	41	3,6	3120	130	22-35
KDEH 501 AP40L	16,2	10,0	5700	13	116,8	26,5	1	0,55	0,95	1180	41	4,8	3900	145	22-35
KDEH 501 AP40N	16,8	10,4	5400	12	140,2	31,9	1	0,55	0,95	1180	41	6,0	3900	160	22-35
KDEH 502 AP40H	30,0	18,6	12000	13	186,9	42,4	2	1,10	1,90	1180	44	7,0	6240	220	28-42
KDEH 502 AP40L	32,6	20,2	11400	13	233,7	53,0	2	1,10	1,90	1180	44	9,3	7800	250	28-42
KDEH 502 AP40N	34,2	21,2	10800	12	280,4	63,8	2	1,10	1,90	1180	44	11,6	7800	280	28-42
KDEH 503 AP40H	45,1	28,0	18000	13	280,4	63,6	3	1,65	2,85	1180	45	10,3	9360	310	35-54
KDEH 503 AP40L	48,8	30,3	17100	13	350,5	79,5	3	1,65	2,85	1180	45	13,8	11700	355	35-54
KDEH 503 AP40N	51,3	31,8	16200	12	420,6	95,7	3	1,65	2,85	1180	45	17,2	11700	400	35-54
KDEH 504 AP40H	59,3	36,8	24000	13	373,9	84,8	4	2,20	3,80	1180	47	13,7	12480	400	35-67
KDEH 504 AP40L	64,8	40,2	22800	13	467,3	106,0	4	2,20	3,80	1180	47	18,2	15600	460	35-67
KDEH 504 AP40N	68,2	42,3	21600	12	560,8	127,6	4	2,20	3,80	1180	47	22,8	15600	520	35-67
KDEH 505 AP40H	74,7	46,3	30000	13	467,3	106,0	5	2,75	4,75	1180	48	16,8	15600	490	35-67
KDEH 505 AP40L	81,5	50,5	28500	13	584,2	132,5	5	2,75	4,75	1180	48	22,4	19500	565	35-67
KDEH 505 AP40N	85,7	53,1	27000	12	701,0	159,5	5	2,75	4,75	1180	48	28,0	19500	640	35-67
Fin Space - 6 mm															
KDEH 501 AP60H	12,7	7,9	6500	15	64,1	21,2	1	0,55	0,95	1180	41	3,6	3120	130	22-35
KDEH 501 AP60L	13,8	8,6	6200	14	80,3	26,5	1	0,55	0,95	1180	41	4,8	3900	145	22-35
KDEH 501 AP60N	15,4	9,5	5900	13	96,4	31,9	1	0,55	0,95	1180	41	6,0	3900	160	22-35
KDEH 502 AP60H	24,7	15,3	13000	15	128,5	42,4	2	1,10	1,90	1180	44	7,0	6240	220	28-42
KDEH 502 AP60L	28,6	17,7	12400	14	160,6	53,0	2	1,10	1,90	1180	44	9,3	7800	250	28-42
KDEH 502 AP60N	30,8	19,1	11800	13	192,7	63,8	2	1,10	1,90	1180	44	11,6	7800	280	28-42
KDEH 503 AP60H	36,9	22,9	19500	15	192,7	63,6	3	1,65	2,85	1180	45	10,3	9360	310	35-54
KDEH 503 AP60L	42,9	26,6	18600	14	240,9	79,5	3	1,65	2,85	1180	45	13,8	11700	355	35-54
KDEH 503 AP60N	46,4	28,8	17700	13	289,1	95,7	3	1,65	2,85	1180	45	17,2	11700	400	35-54
KDEH 504 AP60H	50,7	31,4	26000	15	257,0	84,8	4	2,20	3,80	1180	47	13,7	12480	400	35-67
KDEH 504 AP60L	55,6	34,5	24800	14	321,2	106,0	4	2,20	3,80	1180	47	18,2	15600	460	35-67
KDEH 504 AP60N	62,3	38,6	23600	13	385,5	127,6	4	2,20	3,80	1180	47	22,8	15600	520	35-67
KDEH 505 AP60H	63,9	39,6	32500	15	321,2	106,0	5	2,75	4,75	1180	48	16,8	15600	490	35-67
KDEH 505 AP60L	71,9	44,6	31000	14	401,6	132,5	5	2,75	4,75	1180	48	22,4	19500	565	35-67
KDEH 505 AP60N	77,9	48,3	29500	13	481,9	159,5	5	2,75	4,75	1180	48	28,0	19500	640	35-67
Fin Space - 8 mm															
KDEH 501 AP80H	11,4	7,1	6700	15	49,6	21,2	1	0,55	0,95	1180	41	3,6	3120	130	22-35
KDEH 501 AP80L	12,5	7,8	6400	14	62,1	26,5	1	0,55	0,95	1180	41	4,8	3900	145	22-35
KDEH 501 AP80N	14,2	8,8	6100	14	74,5	31,9	1	0,55	0,95	1180	41	6,0	3900	160	22-35
KDEH 502 AP80H	22,5	14,0	13400	15	99,3	42,4	2	1,10	1,90	1180	44	7,0	6240	220	28-42
KDEH 502 AP80L	26,5	16,4	12800	14	124,1	53,0	2	1,10	1,90	1180	44	9,3	7800	250	28-42
KDEH 502 AP80N	28,5	17,7	12200	14	148,9	63,8	2	1,10	1,90	1180	44	11,6	7800	280	28-42
KDEH 503 AP80H	33,6	20,8	20100	15	148,9	63,6	3	1,65	2,85	1180	45	10,3	9360	310	35-54
KDEH 503 AP80L	39,9	24,7	19200	14	186,2	79,5	3	1,65	2,85	1180	45	13,8	11700	355	35-54
KDEH 503 AP80N	43,9	27,2	18300	14	223,4	95,7	3	1,65	2,85	1180	45	17,2	11700	400	35-54
KDEH 504 AP80H	45,5	28,2	26800	15	198,6	84,8	4	2,20	3,80	1180	47	13,7	12480	400	35-67
KDEH 504 AP80L	53,3	33,0	25600	14	248,2	106,0	4	2,20	3,80	1180	47	18,2	15600	460	35-67
KDEH 504 AP80N	58,5	36,3	24400	14	297,8	127,6	4	2,20	3,80	1180	47	22,8	15600	520	35-67
KDEH 505 AP80H	45,5	28,2	33500	15	248,2	106,0	5	2,75	4,75	1180	48	16,8	15600	490	35-67
KDEH 505 AP80L	66,8	42,7	32000	14	310,3	132,5	5	2,75	4,75	1180	48	22,4	19500	565	35-67
KDEH 505 AP80N	73,1	45,3	30500	14	372,3	159,5	5	2,75	4,75	1180	48	28,0	19500	640	35-67
Fin Space - 11 mm															
KDEH 501 AP11H	9,5	5,9	7000	16	37,7	21,2	1	0,55	0,95	1180	41	3,6	3120	130	22-35
KDEH 501 AP11L	10,5	6,5	6700	15	47,1	26,5	1	0,55	0,95	1180	41	4,8	3900	145	22-35
KDEH 501 AP11N	12,6	7,8	6400	14	56,5	31,9	1	0,55	0,95	1180	41	6,0	3900	160	22-35
KDEH 502 AP11H	19,2	11,9	14000	16	75,4	42,4	2	1,10	1,90	1180	44	7,0	6240	220	28-42
KDEH 502 AP11L	22,5	14,0	13400	15	94,2	53,0	2	1,10	1,90	1180	44	9,3	7800	250	28-42
KDEH 502 AP11N	26,0	16,1	12800	14	113,1	63,8	2	1,10	1,90	1180	44	11,6	7800	280	28-42
KDEH 503 AP11H	28,3	17,5	21000	16	113,1	63,6	3	1,65	2,85	1180	45	10,3	9360	310	35-54
KDEH 503 AP11L	34,1	21,1	20100	15	141,3	79,5	3	1,65	2,85	1180	45	13,8	11700	355	35-54
KDEH 503 AP11N	39,2	24,3	19200	14	169,6	95,7	3	1,65	2,85	1180	45	17,2	11700	400	35-54
KDEH 504 AP11H	39,1	24,2	28000	16	150,8	84,8	4	2,20	3,80	1180	47	13,7	12480	400	35-67
KDEH 504 AP11L	45,5	28,2	26800	15	188,4	106,0	4	2,20	3,80	1180	47	18,2	15600	460	35-67
KDEH 504 AP11N	52,2	32,4	25600	14	226,2	127,6	4	2,20	3,80	1180	47	22,8	15600	520	35-67
KDEH 505 AP11H	49,0	30,4	35000	16	188,4	106,0	5	2,75	4,75	1180	48	16,8	15600	490	35-67
KDEH 505 AP11L	45,4	28,1	33500	15	235,6	132,5	5	2,75	4,75	1180	48	22,4	19500	565	35-67
KDEH 505 AP11N	65,0	40,3	32000	14	282,7	159,5	5	2,75	4,75	1180	48	28,0	19500	640	35-67

Model Modelo	Capacity Capacid. Tc=0°C DT 8K	Capacity Capacid. Tc=-25°C DT 6K	Air Flow Caudal de ar	Air Throw Tiro de Ar	Surface Superfície	Internal Volume Volume	Motofans Motoventilador			Sound Pressure Pressão Sonora	Electrical Defrost Descong. elétrica	Water Defrost Descongelação água	Weight Peso	Connections Conexões	
	SC2	SC4					Standard								
KDEL 50 6 POLI "Δ"	kW	kW	m³/h	m	m²	dm³	Ø 500	Tensione 400V/3F/50Hz		dB(A) @ 5m	kW(@230V/1F)	l/h	kg	IN/OUT Ø mm	
							n°	W	A						rpm
Fin Space - 4 mm															
KDEL 501 AP40H	13,2	8,2	5000	11	93,5	21,2	1	0,27	1,41	930	40	3,6	3120	130	22-35
KDEL 501 AP40L	13,7	8,5	4700	10	116,8	26,5	1	0,27	1,41	930	40	4,8	3900	145	22-35
KDEL 501 AP40N	14,2	8,8	4400	10	140,2	31,9	1	0,27	1,41	930	40	6,0	3900	160	22-35
KDEL 502 AP40H	25,6	15,9	10000	11	186,9	42,4	2	0,54	2,82	930	43	7,0	6240	220	28-42
KDEL 502 AP40L	27,8	17,2	9400	10	233,7	53,0	2	0,54	2,82	930	43	9,3	7800	250	28-42
KDEL 502 AP40N	29,1	18,0	8800	10	280,4	63,8	2	0,54	2,82	930	43	11,6	7800	280	28-42
KDEL 503 AP40H	38,4	23,8	15000	11	280,4	63,6	3	0,81	4,23	930	45	10,3	9360	310	35-54
KDEL 503 AP40L	41,6	25,8	14100	10	350,5	79,5	3	0,81	4,23	930	45	13,8	11700	355	35-54
KDEL 503 AP40N	43,7	27,1	13200	10	420,6	95,7	3	0,81	4,23	930	45	17,2	11700	400	35-54
KDEL 504 AP40H	50,5	31,3	20000	11	373,9	84,8	4	1,08	5,64	930	46	13,7	12480	400	35-67
KDEL 504 AP40L	55,2	34,2	18800	10	467,3	106,0	4	1,08	5,64	930	46	18,2	15600	460	35-67
KDEL 504 AP40N	58,1	36,0	17600	10	560,8	127,6	4	1,08	5,64	930	46	22,8	15600	520	35-67
KDEL 505 AP40H	63,6	39,4	25000	11	467,3	106,0	5	1,35	7,05	930	47	16,8	15600	490	35-67
KDEL 505 AP40L	69,4	43,0	23500	10	584,2	132,5	5	1,35	7,05	930	47	22,4	19500	565	35-67
KDEL 505 AP40N	73,0	45,3	22000	10	701,0	159,5	5	1,35	7,05	930	47	28,0	19500	640	35-67
Fin Space - 6 mm															
KDEL 501 AP60H	10,4	6,4	5300	12	64,1	21,2	1	0,27	1,41	930	40	3,6	3120	130	22-35
KDEL 501 AP60L	11,8	7,3	5000	11	80,3	26,5	1	0,27	1,41	930	40	4,8	3900	145	22-35
KDEL 501 AP60N	13,0	8,1	4700	10	96,4	31,9	1	0,27	1,41	930	40	6,0	3900	160	22-35
KDEL 502 AP60H	21,1	13,1	10600	12	128,5	42,4	2	0,54	2,82	930	43	7,0	6240	220	28-42
KDEL 502 AP60L	24,4	15,1	10000	11	160,6	53,0	2	0,54	2,82	930	43	9,3	7800	250	28-42
KDEL 502 AP60N	26,3	16,3	9400	10	192,7	63,8	2	0,54	2,82	930	43	11,6	7800	280	28-42
KDEL 503 AP60H	31,5	19,5	15900	12	192,7	63,6	3	0,81	4,23	930	45	10,3	9360	310	35-54
KDEL 503 AP60L	36,7	22,8	15000	11	240,9	79,5	3	0,81	4,23	930	45	13,8	11700	355	35-54
KDEL 503 AP60N	39,6	24,6	14100	10	289,1	95,7	3	0,81	4,23	930	45	17,2	11700	400	35-54
KDEL 504 AP60H	43,3	26,8	21200	12	257,0	84,8	4	1,08	5,64	930	46	13,7	12480	400	35-67
KDEL 504 AP60L	48,9	30,3	20000	11	321,2	106,0	4	1,08	5,64	930	46	18,2	15600	460	35-67
KDEL 504 AP60N	53,2	33,0	18800	10	385,5	127,6	4	1,08	5,64	930	46	22,8	15600	520	35-67
KDEL 505 AP60H	54,6	33,9	26500	12	321,2	106,0	5	1,35	7,05	930	47	16,8	15600	490	35-67
KDEL 505 AP60L	61,4	38,1	25000	11	401,6	132,5	5	1,35	7,05	930	47	22,4	19500	565	35-67
KDEL 505 AP60N	66,6	41,3	23500	10	481,9	159,5	5	1,35	7,05	930	47	28,0	19500	640	35-67
Fin Space - 8 mm															
KDEL 501 AP80H	9,8	6,1	5400	12	49,6	21,2	1	0,27	1,41	930	40	3,6	3120	130	22-35
KDEL 501 AP80L	10,8	6,7	5100	11	62,1	26,5	1	0,27	1,41	930	40	4,8	3900	145	22-35
KDEL 501 AP80N	11,9	7,4	4800	11	74,5	31,9	1	0,27	1,41	930	40	6,0	3900	160	22-35
KDEL 502 AP80H	20,0	12,4	10800	12	99,3	42,4	2	0,54	2,82	930	43	7,0	6240	220	28-42
KDEL 502 AP80L	23,5	14,6	10200	11	124,1	53,0	2	0,54	2,82	930	43	9,3	7800	250	28-42
KDEL 502 AP80N	25,3	15,7	9600	11	148,9	63,8	2	0,54	2,82	930	43	11,6	7800	280	28-42
KDEL 503 AP80H	29,8	18,5	16200	12	148,9	63,6	3	0,81	4,23	930	45	10,3	9360	310	35-54
KDEL 503 AP80L	35,4	21,9	15300	11	186,2	79,5	3	0,81	4,23	930	45	13,8	11700	355	35-54
KDEL 503 AP80N	38,9	24,1	14400	11	223,4	95,7	3	0,81	4,23	930	45	17,2	11700	400	35-54
KDEL 504 AP80H	40,3	25,0	21600	12	198,6	84,8	4	1,08	5,64	930	46	13,7	12480	400	35-67
KDEL 504 AP80L	47,3	29,3	20400	11	248,2	106,0	4	1,08	5,64	930	46	18,2	15600	460	35-67
KDEL 504 AP80N	51,9	32,2	19200	11	297,8	127,6	4	1,08	5,64	930	46	22,8	15600	520	35-67
KDEL 505 AP80H	40,3	25,0	27000	12	248,2	106,0	5	1,35	7,05	930	47	16,8	15600	490	35-67
KDEL 505 AP80L	59,2	36,7	25500	11	310,3	132,5	5	1,35	7,05	930	47	22,4	19500	565	35-67
KDEL 505 AP80N	64,8	40,2	24000	11	372,3	159,5	5	1,35	7,05	930	47	28,0	19500	640	35-67
Fin Space - 11 mm															
KDEL 501 AP11H	8,2	5,1	5600	12	37,7	21,2	1	0,27	1,41	930	40	3,6	3120	130	22-35
KDEL 501 AP11L	10,0	6,2	5300	12	47,1	26,5	1	0,27	1,41	930	40	4,8	3900	145	22-35
KDEL 501 AP11N	10,6	6,6	5000	11	56,5	31,9	1	0,27	1,41	930	40	6,0	3900	160	22-35
KDEL 502 AP11H	17,3	10,7	11200	12	75,4	42,4	2	0,54	2,82	930	43	7,0	6240	220	28-42
KDEL 502 AP11L	20,2	12,5	10600	12	94,2	53,0	2	0,54	2,82	930	43	9,3	7800	250	28-42
KDEL 502 AP11N	23,4	14,5	10000	11	113,1	63,8	2	0,54	2,82	930	43	11,6	7800	280	28-42
KDEL 503 AP11H	25,4	15,7	16800	12	113,1	63,6	3	0,81	4,23	930	45	10,3	9360	310	35-54
KDEL 503 AP11L	30,6	19,0	15900	12	141,3	79,5	3	0,81	4,23	930	45	13,8	11700	355	35-54
KDEL 503 AP11N	35,2	21,8	15000	11	169,6	95,7	3	0,81	4,23	930	45	17,2	11700	400	35-54
KDEL 504 AP11H	35,1	21,8	22400	12	150,8	84,8	4	1,08	5,64	930	46	13,7	12480	400	35-67
KDEL 504 AP11L	40,9	25,4	21200	12	188,4	106,0	4	1,08	5,64	930	46	18,2	15600	460	35-67
KDEL 504 AP11N	46,8	29,0	20000	11	226,2	127,6	4	1,08	5,64	930	46	22,8	15600	520	35-67
KDEL 505 AP11H	44,0	27,3	28000	12	188,4	106,0	5	1,35	7,05	930	47	16,8	15600	490	35-67
KDEL 505 AP11L	50,7	25,2	26500	12	235,6	132,5	5	1,35	7,05	930	47	22,4	19500	565	35-67
KDEL 505 AP11N	58,4	36,2	25000	11	282,7	159,5	5	1,35	7,05	930	47	28,0	19500	640	35-67

Model Modelo	Capacity Capacid. Tc=0°C DT 8K	Capacity Capacid. Tc=-25°C DT 6K	Air Flow Caudal de ar	Air Throw Tiro de Ar	Surface Superfície	Internal Volume Volume	Motofans Motoventilador			Sound Pressure Pressão Sonora	Electrical Defrost Descong. elétrica	Water Defrost Descongelação água	Weight Peso	Connections Conexões	
	SC2	SC4					Standard	IN/OUT Ø mm							
KDEH 56 4 POLI "Δ"	kW	kW	m³/h	m	m²	dm³	n°	W	A	rpm	dB(A) @ 5m	kW(@230V/1F)	l/h	kg	IN/OUT Ø mm
Fin Space - 4 mm															
KDEH 561 AP40H	18,7	11,6	9000	18	93,5	21,2	1	1,1	2,32	1350	50	3,6	3120	135	22-35
KDEH 561 AP40L	20,7	12,8	8600	17	116,8	26,5	1	1,1	2,32	1350	50	4,8	3900	150	22-35
KDEH 561 AP40N	22,2	13,8	8100	16	140,2	31,9	1	1,1	2,32	1350	50	6,0	3900	165	22-35
KDEH 562 AP40H	38,3	23,7	18000	18	186,9	42,4	2	2,2	4,64	1350	53	7,0	6240	230	28-42
KDEH 562 AP40L	41,6	25,8	17200	17	233,7	53,0	2	2,2	4,64	1350	53	9,3	7800	260	28-42
KDEH 562 AP40N	43,6	27,0	16200	16	280,4	63,8	2	2,2	4,64	1350	53	11,6	7800	290	28-42
KDEH 563 AP40H	57,5	35,7	27000	18	280,4	63,6	3	3,3	6,96	1350	55	10,3	9360	325	35-54
KDEH 563 AP40L	62,2	38,6	25800	17	356,5	79,5	3	3,3	6,96	1350	55	13,8	11700	370	35-54
KDEH 563 AP40N	65,4	40,5	24300	16	420,6	95,7	3	3,3	6,96	1350	55	17,2	11700	415	35-54
KDEH 564 AP40H	75,6	46,9	36000	18	373,9	84,8	4	4,4	9,28	1350	57	13,7	12480	420	35-67
KDEH 564 AP40L	82,5	51,2	34400	17	467,3	106,0	4	4,4	9,28	1350	57	18,2	15600	480	35-67
KDEH 564 AP40N	86,9	53,9	32400	16	560,8	127,6	4	4,4	9,28	1350	57	22,8	15600	540	35-67
KDEH 565 AP40H	95,1	59,0	45000	18	467,3	106,0	5	5,5	11,6	1350	58	16,8	15600	515	35-67
KDEH 565 AP40L	103,8	64,4	43000	17	584,2	132,5	5	5,5	11,6	1350	58	22,4	19500	590	35-67
KDEH 565 AP40N	109,2	67,7	40500	16	701	159,5	5	5,5	11,6	1350	58	28,0	19500	665	35-67
Fin Space - 6 mm															
KDEH 561 AP60H	15,3	9,5	9400	19	64,1	21,2	1	1,1	2,32	1350	50	3,6	3120	135	22-35
KDEH 561 AP60L	17,2	10,7	9000	18	80,3	26,5	1	1,1	2,32	1350	50	4,8	3900	150	22-35
KDEH 561 AP60N	19,6	12,2	8600	17	96,4	31,9	1	1,1	2,32	1350	50	6,0	3900	165	22-35
KDEH 562 AP60H	31,0	19,2	18800	19	128,5	42,4	2	2,2	4,64	1350	53	7,0	6240	230	28-42
KDEH 562 AP60L	35,9	22,3	18000	18	160,6	53,0	2	2,2	4,64	1350	53	9,3	7800	260	28-42
KDEH 562 AP60N	38,7	24,0	17200	17	192,7	63,8	2	2,2	4,64	1350	53	11,6	7800	290	28-42
KDEH 563 AP60H	46,3	28,7	28200	19	192,7	63,6	3	3,3	6,96	1350	55	10,3	9360	325	35-54
KDEH 563 AP60L	53,9	33,4	27000	18	240,9	79,5	3	3,3	6,96	1350	55	13,8	11700	370	35-54
KDEH 563 AP60N	58,2	36,1	25800	17	289,1	95,7	3	3,3	6,96	1350	55	17,2	11700	415	35-54
KDEH 564 AP60H	63,7	39,5	37600	19	257,0	84,8	4	4,4	9,28	1350	57	13,7	12480	420	35-67
KDEH 564 AP60L	72,0	44,6	36000	18	321,2	106,0	4	4,4	9,28	1350	57	18,2	15600	480	35-67
KDEH 564 AP60N	78,2	48,5	34400	17	385,5	127,6	4	4,4	9,28	1350	57	22,8	15600	540	35-67
KDEH 565 AP60H	80,3	49,8	47000	19	321,2	106,0	5	5,5	11,6	1350	58	16,8	15600	515	35-67
KDEH 565 AP60L	90,3	56,0	45000	18	401,6	132,5	5	5,5	11,6	1350	58	22,4	19500	590	35-67
KDEH 565 AP60N	97,9	60,7	43000	17	481,9	159,5	5	5,5	11,6	1350	58	28,0	19500	665	35-67
Fin Space - 8 mm															
KDEH 561 AP80H	14,1	8,7	9800	20	49,6	21,2	1	1,1	2,32	1350	50	3,6	3120	135	22-35
KDEH 561 AP80L	15,9	9,9	9400	19	62,1	26,5	1	1,1	2,32	1350	50	4,8	3900	150	22-35
KDEH 561 AP80N	18,6	11,5	9000	18	74,5	31,9	1	1,1	2,32	1350	50	6,0	3900	165	22-35
KDEH 562 AP80H	29,4	18,2	19600	20	99,3	42,4	2	2,2	4,64	1350	53	7,0	6240	230	28-42
KDEH 562 AP80L	34,5	21,4	18800	19	124,1	53,0	2	2,2	4,64	1350	53	9,3	7800	260	28-42
KDEH 562 AP80N	37,2	23,1	18000	18	148,9	63,8	2	2,2	4,64	1350	53	11,6	7800	290	28-42
KDEH 563 AP80H	43,9	27,2	29400	20	148,9	63,6	3	3,3	6,96	1350	55	10,3	9360	325	35-54
KDEH 563 AP80L	52,0	32,2	28200	19	186,2	79,5	3	3,3	6,96	1350	55	13,8	11700	370	35-54
KDEH 563 AP80N	57,3	35,5	27000	18	223,4	95,7	3	3,3	6,96	1350	55	17,2	11700	415	35-54
KDEH 564 AP80H	59,2	36,7	39200	20	198,6	84,8	4	4,4	9,28	1350	57	13,7	12480	420	35-67
KDEH 564 AP80L	69,5	43,1	37600	19	248,2	106,0	4	4,4	9,28	1350	57	18,2	15600	480	35-67
KDEH 564 AP80N	76,3	47,3	36000	18	297,8	127,6	4	4,4	9,28	1350	57	22,8	15600	540	35-67
KDEH 565 AP80H	74,4	46,1	49000	20	248,2	106,0	5	5,5	11,6	1350	58	16,8	15600	515	35-67
KDEH 565 AP80L	87,1	54,0	47000	19	310,3	132,5	5	5,5	11,6	1350	58	22,4	19500	590	35-67
KDEH 565 AP80N	95,3	59,1	45000	18	372,3	159,5	5	5,5	11,6	1350	58	28,0	19500	665	35-67
Fin Space - 11 mm															
KDEH 561 AP11H	11,9	7,4	10200	21	37,7	21,2	1	1,1	2,32	1350	50	3,6	3120	135	22-35
KDEH 561 AP11L	14,4	8,9	9800	20	47,1	26,5	1	1,1	2,32	1350	50	4,8	3900	150	22-35
KDEH 561 AP11N	15,8	9,8	9400	19	56,5	31,9	1	1,1	2,32	1350	50	6,0	3900	165	22-35
KDEH 562 AP11H	25,5	15,8	20400	21	75,4	42,4	2	2,2	4,64	1350	53	7,0	6240	230	28-42
KDEH 562 AP11L	29,8	18,5	19600	20	94,2	53,0	2	2,2	4,64	1350	53	9,3	7800	260	28-42
KDEH 562 AP11N	34,5	21,4	18800	19	113,1	63,8	2	2,2	4,64	1350	53	11,6	7800	290	28-42
KDEH 563 AP11H	37,5	23,3	30600	21	113,1	63,6	3	3,3	6,96	1350	55	10,3	9360	325	35-54
KDEH 563 AP11L	45,2	28,0	29400	20	141,3	79,5	3	3,3	6,96	1350	55	13,8	11700	370	35-54
KDEH 563 AP11N	52,0	32,2	28200	19	169,6	95,7	3	3,3	6,96	1350	55	17,2	11700	415	35-54
KDEH 564 AP11H	51,9	32,2	40800	21	156,8	84,8	4	4,4	9,28	1350	57	13,7	12480	420	35-67
KDEH 564 AP11L	60,4	37,4	39200	20	188,4	106,0	4	4,4	9,28	1350	57	18,2	15600	480	35-67
KDEH 564 AP11N	69,2	42,9	37600	19	226,2	127,6	4	4,4	9,28	1350	57	22,8	15600	540	35-67
KDEH 565 AP11H	65,0	40,3	51000	21	188,4	106,0	5	5,5	11,6	1350	58	16,8	15600	515	35-67
KDEH 565 AP11L	75,6	46,9	49000	20	235,6	132,5	5	5,5	11,6	1350	58	22,4	19500	590	35-67
KDEH 565 AP11N	86,3	53,5	47000	19	282,7	159,5	5	5,5	11,6	1350	58	28,0	19500	665	35-67



44