

INDUSTRIAL REMOTE CONDENSER

CONDENSATORI REMOTI INDUSTRIALI

CONSTRUCTION CHARACTERISTICS

- ~ 10 mm O.D. seamless copper tube expanded into aluminium fins, with 2.1 mm fin space
- ~ casing in white pre-coated aluminium and galvanized steel or inox on request
- ~ axial 400V/3F/50Hz motorfans
- ~ on request:
 - protective treatment of coils
 - dry cooler version
 - ATEX 94/9/CE conformity motorfans

CARATTERISTICHE COSTRUTTIVE

- ~ batteria realizzata con tubo di rame Ø 10 mm ed aletta di alluminio con passo aletta 2.1 mm
- ~ involucro in alluminio pre verniciato e lamiera zincata bianca o inox su richiesta
- ~ motoventilatori assiali 400V/3F/50Hz
- ~ a richiesta possibilità di:
 - trattamenti protettivi della batteria
 - funzionamento ad alimentazione di glicole
 - motoventilatori a rispetto normativa ATEX 94/9/CE



EC MOTORS
AVAILABLE



by
ebmpapst

CR
500
630



Model Modello	Nominal Capacity Potenza nominale ΔT=15K Tair 25° C	Air Flow Portata aria	Surface Superficie	Volume Volume interno	N° x Ø 630	Motorfan power consumption Assorbimento motoventilatori 400V/3F/50-60Hz		Noise level Rumorosità dB(A)		Peso Weight	Conessioni Connection			
						A	Kw	10 m	5 m			kg	IN/OUT Ø mm	
CR 630 4 poles														
4 poles / 4 poli "Δ" 1330 rpm														
CR 6	1	1	2	32,50	13500	39,50	5,70	1	2,48	1,25	49	55	60	35/22
CR 6	1	1	3	42,20	13000	59,30	8,60	1	2,48	1,25	49	55	65	35/28
CR 6	1	1	4	48,30	12300	79,10	11,40	1	2,48	1,25	49	55	72	35/28
CR 6	1	1	5	52,60	11800	98,90	14,30	1	2,48	1,25	49	55	79	35/28
CR 6	1	2	2	65,00	27000	79,00	11,40	2	4,96	2,50	52	58	120	42/28
CR 6	1	2	3	84,50	26000	118,60	17,20	2	4,96	2,50	52	58	130	42/35
CR 6	1	2	4	96,50	24600	158,20	22,80	2	4,96	2,50	52	58	144	42/35
CR 6	1	2	5	105,20	23600	197,80	28,60	2	4,96	2,50	52	58	158	42/35
CR 6	1	3	3	126,70	39000	177,90	25,80	3	7,44	3,75	53	59	195	54/35
CR 6	1	3	4	144,80	36900	237,30	34,20	3	7,44	3,75	53	59	216	54/35
CR 6	1	3	5	157,80	35400	296,70	42,90	3	7,44	3,75	53	59	237	54/42
CR 6	1	4	3	169,00	52000	237,20	34,40	4	9,92	5,00	55	61	260	54/42
CR 6	1	4	4	193,00	49200	316,40	45,60	4	9,92	5,00	55	61	288	67/42
CR 6	1	4	5	210,00	47200	395,60	57,20	4	9,92	5,00	55	61	316	67/42
CR 6	1	5	3	211,20	65000	296,50	43,00	5	12,40	6,25	56	62	325	67/42
CR 6	1	5	4	241,30	61500	395,50	57,00	5	12,40	6,25	56	62	360	67/42
CR 6	1	5	5	263,00	59000	494,50	71,50	5	12,40	6,25	56	62	395	67/42
CR 6	1	6	4	289,50	73800	474,60	68,40	6	14,88	7,50	57	63	410	76/54
CR 6	1	6	5	315,60	70800	593,40	85,80	6	14,88	7,50	57	63	450	76/54
CR 6	2	2	3	169,00	52000	237,20	34,40	4	9,92	5,00	55	61	260	54/42
CR 6	2	2	4	193,00	49200	316,40	45,60	4	9,92	5,00	55	61	288	67/42
CR 6	2	2	5	210,40	47200	395,60	57,20	4	9,92	5,00	55	61	316	67/42
CR 6	2	3	3	253,40	78000	355,80	51,60	6	14,88	7,50	57	63	390	67/42
CR 6	2	3	4	289,50	73800	474,60	68,40	6	14,88	7,50	57	63	432	67/42
CR 6	2	3	5	315,60	70800	593,40	85,80	6	14,88	7,50	57	63	474	67/42
CR 6	2	4	3	337,50	104000	474,40	68,80	8	19,84	10,00	59	65	520	76/54
CR 6	2	4	4	386,00	98400	632,80	91,20	8	19,84	10,00	59	65	576	76/54
CR 6	2	4	5	420,90	94400	791,20	114,40	8	19,84	10,00	59	65	632	76/54
CR 6	2	5	3	422,40	130000	593,00	86,00	10	24,80	12,50	59	65	650	76/54
CR 6	2	5	4	482,60	123000	791,00	114,00	10	24,80	12,50	59	65	720	76/54
CR 6	2	5	5	526,10	118000	989,00	143,00	10	24,80	12,50	59	65	790	89/67
CR 6	2	6	4	579,10	147600	949,20	136,80	12	29,76	15,00	60	66	740	89/67
CR 6	2	6	5	631,30	141600	1186,80	171,60	12	29,76	15,00	60	66	820	89/67
4 poles / 4 poli "Y" 1070 rpm														
CR 6	1	1	2	30,30	12000	39,50	5,70	1	1,42	0,84	44	50	60	35/22
CR 6	1	1	3	38,10	11400	59,30	8,60	1	1,42	0,84	44	50	65	35/28
CR 6	1	1	4	43,10	10600	79,10	11,40	1	1,42	0,84	44	50	72	35/28
CR 6	1	1	5	46,20	10000	98,90	14,30	1	1,42	0,84	44	50	79	35/28
CR 6	1	2	2	60,70	24000	79,00	11,40	2	2,84	1,68	47	53	120	42/28
CR 6	1	2	3	76,30	22800	118,60	17,20	2	2,84	1,68	47	53	130	42/35
CR 6	1	2	4	86,30	21200	158,20	22,80	2	2,84	1,68	47	53	144	42/35
CR 6	1	2	5	92,40	20000	197,80	28,60	2	2,84	1,68	47	53	158	42/35
CR 6	1	3	3	114,40	34200	177,90	25,80	3	4,26	2,52	48	54	195	54/35
CR 6	1	3	4	129,40	31800	237,30	34,20	3	4,26	2,52	48	54	216	54/35
CR 6	1	3	5	138,60	30000	296,70	42,90	3	4,26	2,52	48	54	237	54/42
CR 6	1	4	3	152,60	45600	237,20	34,40	4	5,68	3,36	50	56	260	54/42
CR 6	1	4	4	172,50	42400	316,40	45,60	4	5,68	3,36	50	56	288	67/42
CR 6	1	4	5	184,80	40000	395,60	57,20	4	5,68	3,36	50	56	316	67/42
CR 6	1	5	3	190,70	57000	296,50	43,00	5	7,10	4,20	51	57	325	67/42
CR 6	1	5	4	215,70	53000	395,50	57,00	5	7,10	4,20	51	57	360	67/42
CR 6	1	5	5	231,00	50000	494,50	71,50	5	7,10	4,20	51	57	395	67/42
CR 6	1	6	4	258,80	63600	474,60	68,40	6	8,52	5,04	52	58	432	76/54
CR 6	1	6	5	277,20	60000	593,40	85,80	6	8,52	5,04	52	58	474	76/54
CR 6	2	2	3	152,60	45600	237,20	34,40	4	5,68	3,36	50	56	260	54/42
CR 6	2	2	4	172,50	42400	316,40	45,60	4	5,68	3,36	50	56	288	67/42
CR 6	2	2	5	184,80	40000	395,60	57,20	4	5,68	3,36	50	56	316	67/42
CR 6	2	3	3	228,90	68400	355,80	51,60	6	8,52	5,04	52	58	390	67/42
CR 6	2	3	4	258,80	63600	474,60	68,40	6	8,52	5,04	52	58	432	67/42
CR 6	2	3	5	277,20	60000	593,40	85,80	6	8,52	5,04	52	58	474	67/42
CR 6	2	4	3	305,20	91200	474,40	68,80	8	11,36	6,72	54	60	520	76/54
CR 6	2	4	4	345,10	84800	632,80	91,20	8	11,36	6,72	54	60	576	76/54

Model Modello	Nominal Capacity Potenza nominale ΔT=15K Tair 25° C			Air Flow Portata aria	Surface Superficie	Volume Volume interno	N° x Ø 630	Motorfan power consumption Assorbimento motoventilatori 400V/3F/50-60Hz		Noise level Rumorosità dB(A)		Peso Weight	Connessioni Connection
	kW	m³/h	m²	dm³	A	Kw	10 m	5 m	kg	IN/OUT Ø mm			

CR 630 4 poles														
CR 6	2	4	5	369,70	80000	791,20	114,40	8	11,36	6,72	54	60	632	76/54
CR 6	2	5	3	381,40	114000	593,00	86,00	10	14,20	8,40	54	60	650	76/54
CR 6	2	5	4	431,40	106000	791,00	114,00	10	14,20	8,40	54	60	720	76/54
CR 6	2	5	5	462,10	114000	593,00	86,00	10	14,20	8,40	54	60	650	89/67
CR 6	2	6	4	517,60	127200	949,20	136,80	12	17,04	10,08	55	61	740	89/67
CR 6	2	6	5	554,50	120000	1186,80	171,60	12	17,04	10,08	55	61	820	89/67

CR 630 6 poles														
6 poles / 6 poli	"Δ"	890	rpm	kW	m³/h	m²	dm³		A	Kw	10 m	5 m	kg	IN/OUT Ø mm

CR 6	1	1	2	27,30	9600	39,50	5,70	1	1,20	0,40	39	45	60	35/22
CR 6	1	1	3	33,70	9000	59,30	8,60	1	1,20	0,40	39	45	65	35/28
CR 6	1	1	4	38,30	8600	79,10	11,40	1	1,20	0,40	39	45	72	35/28
CR 6	1	1	5	40,50	8100	98,90	14,30	1	1,20	0,40	39	45	79	35/28
CR 6	1	2	2	54,50	19200	79,00	11,40	2	2,40	0,80	42	48	120	42/28
CR 6	1	2	3	67,40	18000	118,60	17,20	2	2,40	0,80	42	48	130	42/35
CR 6	1	2	4	76,50	17200	158,20	22,80	2	2,40	0,80	42	48	144	42/35
CR 6	1	2	5	81,00	16200	197,80	28,60	2	2,40	0,80	42	48	158	42/35
CR 6	1	3	3	101,10	27000	177,90	25,80	3	3,60	1,20	43	49	195	54/35
CR 6	1	3	4	114,80	25800	237,30	34,20	3	3,60	1,20	43	49	216	54/35
CR 6	1	3	5	121,50	24300	296,70	42,90	3	3,60	1,20	43	49	237	54/42
CR 6	1	4	3	134,70	36000	237,20	34,40	4	4,80	1,60	45	51	260	54/42
CR 6	1	4	4	153,10	34400	316,40	45,60	4	4,80	1,60	45	51	288	67/42
CR 6	1	4	5	162,00	32400	395,60	57,20	4	4,80	1,60	45	51	316	67/42
CR 6	1	5	3	168,40	45000	296,50	43,00	5	6,00	2,00	46	52	325	67/42
CR 6	1	5	4	191,40	43000	395,50	57,00	5	6,00	2,00	46	52	360	67/42
CR 6	1	5	5	202,50	40500	494,50	71,50	5	6,00	2,40	46	52	395	67/42
CR 6	1	6	4	229,60	51600	474,60	68,40	6	7,20	2,40	47	53	432	76/54
CR 6	1	6	5	243,00	48600	593,40	85,80	6	7,20	2,40	47	53	474	76/54
CR 6	2	2	3	134,70	36000	237,20	34,40	4	4,80	1,60	45	51	260	54/42
CR 6	2	2	4	153,10	34400	316,40	45,60	4	4,80	1,60	45	51	288	67/42
CR 6	2	2	5	162,00	32400	395,60	57,20	4	4,80	1,60	45	51	316	67/42
CR 6	2	3	3	202,10	54000	355,80	51,60	6	7,20	2,40	47	53	390	67/42
CR 6	2	3	4	229,60	51600	474,60	68,40	6	7,20	2,40	47	53	432	67/42
CR 6	2	3	5	243,00	48600	593,40	85,80	6	7,20	2,40	47	53	474	67/42
CR 6	2	4	3	269,50	72000	474,40	68,80	8	9,60	3,20	49	55	520	76/54
CR 6	2	4	4	306,20	68800	632,80	91,20	8	9,60	3,20	49	55	576	76/54
CR 6	2	4	5	324,00	64800	791,20	114,40	8	9,60	3,20	49	55	632	76/54
CR 6	2	5	3	336,90	90000	593,00	86,00	10	12,00	4,00	49	55	650	76/54
CR 6	2	5	4	382,70	86000	791,00	114,00	10	12,00	4,00	49	55	600	76/54
CR 6	2	5	5	405,00	81000	989,00	143,00	10	12,00	4,00	49	55	650	89/67
CR 6	2	6	4	459,30	103200	949,20	136,80	12	14,40	4,80	50	56	864	89/67
CR 6	2	6	5	486,00	97200	1186,80	171,60	12	14,40	4,80	50	56	948	89/67

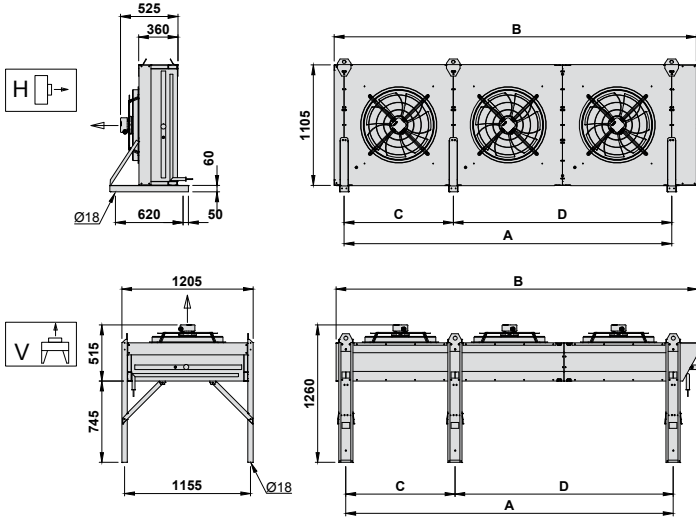
6 poles / 6 poli	"Y"	690	rpm	kW	m³/h	m²	dm³		A	Kw	10 m	5 m	kg	IN/OUT Ø mm
CR 6	1	1	2	23,30	7600	39,50	5,70	1	0,68	0,40	33	39	60	35/22
CR 6	1	1	3	28,40	7000	59,30	8,60	1	0,68	0,40	33	39	65	35/28
CR 6	1	1	4	31,90	6800	79,10	11,40	1	0,68	0,40	33	39	72	35/28
CR 6	1	1	5	33,60	6400	98,90	14,30	1	0,68	0,40	33	39	79	35/28
CR 6	1	2	2	46,70	15200	79,00	11,40	2	1,36	0,80	36	42	120	42/28
CR 6	1	2	3	56,90	14000	118,60	17,20	2	1,36	0,80	36	42	130	42/35
CR 6	1	2	4	63,70	13600	158,20	22,80	2	1,36	0,80	36	42	144	42/35
CR 6	1	2	5	67,10	12800	197,80	28,60	2	1,36	0,80	36	42	158	42/35
CR 6	1	3	3	85,30	21000	177,90	25,80	3	2,04	1,20	37	43	195	54/35
CR 6	1	3	4	95,60	20400	237,30	34,20	3	2,04	1,20	37	43	216	54/35
CR 6	1	3	5	100,70	19200	296,70	42,90	3	2,04	1,20	37	43	237	54/42

Model Modello				Nominal Capacity Potenza nominale $\Delta T=15K$ Tair 25° C	Air Flow Portata aria	Surface Superficie	Volume Volume interno	N° x Ø 630	Motorfan power consumption Assorbimento motoventilatori 400V/3F/50-60Hz		Noise level Rumorosità dB(A)		Peso Weight	Conessioni Connection
	CR 630 6 poles			kW	m³/h	m²	dm³		A	Kw	10 m	5 m	kg	IN/OUT Ø mm
CR 6	1	4	3	113,80	28000	237,20	34,40	4	2,72	1,60	39	45	260	54/42
CR 6	1	4	4	127,40	27200	316,40	45,60	4	2,72	1,60	39	45	288	67/42
CR 6	1	4	5	134,20	25600	395,60	57,20	4	2,72	1,60	39	45	316	67,42
CR 6	1	5	3	142,20	35000	296,50	43,00	5	3,40	2,00	40	46	325	67/42
CR 6	1	5	4	159,30	34000	395,50	57,00	5	3,40	2,00	40	46	360	67/42
CR 6	1	5	5	167,80	32000	494,50	71,50	5	3,40	2,00	40	46	395	67/42
CR 6	1	6	4	191,10	40800	474,60	68,40	6	4,08	2,40	41	47	432	76/54
CR 6	1	6	5	201,30	38400	593,40	85,80	6	4,08	2,40	41	47	474	76/54
CR 6	2	2	3	113,80	28000	237,20	34,40	4	2,72	1,60	39	45	260	54/42
CR 6	2	2	4	127,40	27200	316,40	45,60	4	2,72	1,60	39	45	288	67/42
CR 6	2	2	5	134,20	25600	395,60	57,20	4	2,72	1,60	39	45	316	67/42
CR 6	2	3	3	170,70	42000	355,80	51,60	6	4,08	2,40	41	47	390	67/42
CR 6	2	3	4	191,10	40800	474,60	68,40	6	4,08	2,40	41	47	432	67/42
CR 6	2	3	5	201,30	38400	593,40	85,80	6	4,08	2,40	41	47	474	67/42
CR 6	2	4	3	227,50	56000	474,40	68,80	8	5,44	3,20	43	49	520	76/54
CR 6	2	4	4	254,80	54400	632,80	91,20	8	5,44	3,20	43	49	576	76/54
CR 6	2	4	5	268,40	51200	791,20	114,40	8	5,44	3,20	43	49	632	76/54
CR 6	2	5	3	284,40	70000	593,00	86,00	10	6,80	4,00	43	49	650	76/54
CR 6	2	5	4	318,50	68000	791,00	114,00	10	6,80	4,00	43	49	720	76/54
CR 6	2	5	5	335,50	64000	989,00	143,00	10	6,80	4,00	43	49	790	89/67
CR 6	2	6	4	382,20	81600	949,20	136,80	12	8,16	4,80	44	50	864	89/67
CR 6	2	6	5	402,70	76800	1186,80	171,60	12	8,16	4,80	44	50	948	89/67

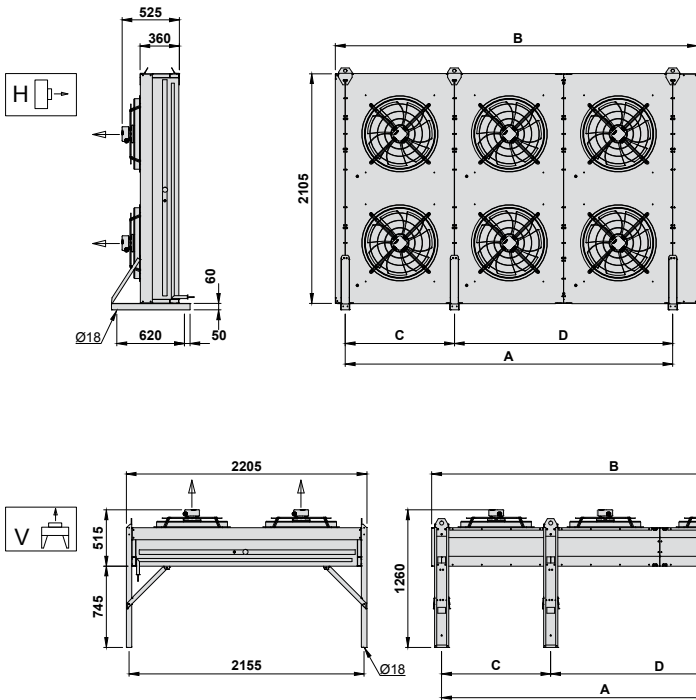
CR 630 8 poles				kW	m³/h	m²	dm³		A	Kw	10 m	5 m	kg	IN/OUT Ø mm
8 poles / 8 poli "Δ" 660 rpm														
CR 6	1	1	2	21,60	7000	39,50	5,70	1	0,83	0,33	33	39	60	35/22
CR 6	1	1	3	26,80	6600	59,30	8,60	1	0,83	0,33	33	39	65	35/28
CR 6	1	1	4	29,40	6200	79,10	11,40	1	0,83	0,33	33	39	72	35/28
CR 6	1	2	2	43,30	14000	79,00	11,40	2	1,66	0,66	36	42	120	42/28
CR 6	1	2	3	53,50	13200	118,60	17,20	2	1,66	0,66	36	42	130	42/35
CR 6	1	2	4	58,90	12400	158,20	22,80	2	1,66	0,66	36	42	144	42/35
CR 6	1	3	3	80,30	19800	177,90	25,80	3	2,49	0,99	37	43	195	54/35
CR 6	1	3	4	88,30	18600	237,30	34,20	3	2,49	0,99	37	43	216	54/35
CR 6	1	4	3	107,00	26400	237,20	34,40	4	3,32	1,32	39	45	260	54/35
CR 6	1	4	4	117,80	24800	316,40	45,60	4	3,32	1,32	39	45	288	54/35
CR 6	1	5	3	133,80	33000	296,50	43,00	5	4,15	1,65	40	46	325	54/35
CR 6	1	5	4	147,20	31000	395,50	57,00	5	4,15	1,65	40	46	360	54/35
CR 6	1	6	3	160,50	39600	355,80	51,60	6	4,98	1,98	41	47	390	54/42
CR 6	1	6	4	176,60	37200	474,60	68,40	6	4,98	1,98	41	47	432	54/42
CR 6	2	2	3	107,00	26400	237,20	34,40	4	3,32	1,32	39	45	260	54/35
CR 6	2	2	4	117,80	24800	316,40	45,60	4	3,32	1,32	39	45	288	54/35
CR 6	2	3	3	160,50	39600	355,80	51,60	6	4,98	1,98	41	47	390	54/42
CR 6	2	3	4	176,60	37200	474,60	68,40	6	4,98	1,98	41	47	432	54/42
CR 6	2	4	3	214,00	52800	474,40	68,80	8	6,64	2,64	43	49	520	67/42
CR 6	2	4	4	235,50	49600	632,80	91,20	8	6,64	2,64	43	49	576	67/42
CR 6	2	5	3	267,50	66000	593,00	86,00	10	8,30	3,30	43	49	650	67/42
CR 6	2	5	4	294,40	62000	791,00	114,00	10	8,30	3,30	43	49	600	76/54
CR 6	2	6	3	321,00	79200	711,60	103,20	12	9,96	3,96	44	50	780	76/54
CR 6	2	6	4	353,30	74400	949,20	136,80	12	9,96	3,96	44	50	864	76/54

Model Modello	Nominal Capacity Potenza nominale $\Delta T=15K$ $T_{air} 25^{\circ}C$	Air Flow Portata aria	Surface Superficie	Volume Volume interno	N° x Ø 630	Motorfan power consumption Assorbimento motoventilatori 400V/3F/50-60Hz		Noise level Rumorosità dB(A)		Peso Weight	Conessioni Connection			
						A	Kw	10 m	5 m			kg	IN/OUT Ø mm	
CR 630 8 poles														
8 poles / 8 poli		"Y"	520	rpm										
CR 6	1	1	2	18,80	5600	39,50	5,70	1	0,39	0,19	28	34	60	35/22
CR 6	1	1	3	22,30	5100	59,30	8,60	1	0,39	0,19	28	34	65	35/28
CR 6	1	1	4	24,10	4800	79,10	11,40	1	0,39	0,19	28	34	72	35/28
CR 6	1	2	2	37,60	11200	79,00	11,40	2	0,78	0,38	31	37	120	42/28
CR 6	1	2	3	44,50	10200	118,60	17,20	2	0,78	0,38	31	37	130	42/35
CR 6	1	2	4	48,10	9600	158,20	22,80	2	0,78	0,38	31	37	144	42/35
CR 6	1	3	3	66,80	15300	177,90	25,80	3	1,17	0,57	32	38	195	54/35
CR 6	1	3	4	72,20	14400	237,30	34,20	3	1,17	0,57	32	38	216	54/35
CR 6	1	4	3	89,10	20400	237,20	34,40	4	1,56	0,76	34	40	260	54/35
CR 6	1	4	4	96,30	19200	316,40	45,60	4	1,56	0,76	34	40	288	54/35
CR 6	1	5	3	111,40	25500	296,50	43,00	5	1,56	0,95	35	41	325	54/35
CR 6	1	5	4	120,30	24000	395,50	57,00	5	1,56	0,95	35	41	360	54/35
CR 6	1	6	3	133,60	30600	355,80	51,60	6	1,95	1,14	36	42	390	54/42
CR 6	1	6	4	144,40	28800	474,60	68,40	6	1,95	1,14	36	42	432	54/42
CR 6	2	2	3	89,10	20400	237,20	34,40	4	1,56	0,76	34	40	260	54/35
CR 6	2	2	4	96,30	19200	316,40	45,60	4	1,56	0,76	34	40	288	54/35
CR 6	2	3	3	133,60	30600	355,80	51,60	6	1,95	1,14	36	42	390	54/42
CR 6	2	3	4	144,40	28800	474,60	68,40	6	1,95	1,14	36	42	432	54/42
CR 6	2	4	3	178,20	40800	474,40	68,80	8	3,12	1,52	38	44	520	67/42
CR 6	2	4	4	192,50	38400	632,80	91,20	8	3,12	1,52	38	44	576	67/42
CR 6	2	5	3	222,70	51000	593,00	86,00	10	3,90	1,90	38	44	650	67/42
CR 6	2	5	4	240,60	48000	791,00	114,00	10	3,90	1,90	38	44	720	76/54
CR 6	2	6	3	267,30	61200	711,60	103,20	12	4,68	2,28	39	45	780	76/54
CR 6	2	6	4	288,80	57600	949,20	136,80	12	4,68	2,28	39	45	864	76/54
CR 630 12 poles														
12 poles / 12 poli		"Δ"	440	rpm										
CR 6	1	1	2	17,50	5050	39,50	5,70	1	0,57	0,21	26	32	60	35/22
CR 6	1	1	3	20,70	4650	59,30	8,60	1	0,57	0,21	26	32	65	35/28
CR 6	1	1	4	21,80	4300	79,10	11,40	1	0,57	0,21	26	32	72	35/28
CR 6	1	2	2	35,10	10100	79,00	11,40	2	1,14	0,42	29	35	120	42/28
CR 6	1	2	3	41,50	9300	118,60	17,20	2	1,14	0,42	29	35	130	42/35
CR 6	1	2	4	43,50	8600	158,20	22,80	2	1,14	0,42	29	35	144	42/35
CR 6	1	3	3	62,20	13950	177,90	25,80	3	1,71	0,63	30	36	195	54/35
CR 6	1	3	4	65,30	12900	237,30	34,20	3	1,71	0,63	30	36	216	54/35
CR 6	1	4	3	82,90	18600	237,20	34,40	4	2,28	0,84	32	38	260	54/35
CR 6	1	4	4	87,00	17200	316,40	45,60	4	2,28	0,84	32	38	288	54/35
CR 6	1	5	3	103,70	23250	296,50	43,00	5	2,85	1,05	33	39	325	54/35
CR 6	1	5	4	108,80	21500	395,50	57,00	5	2,85	1,05	33	39	360	54/35
CR 6	1	6	3	124,40	27900	355,80	51,60	6	3,42	1,26	34	40	390	54/42
CR 6	1	6	4	130,60	25800	474,60	68,40	6	3,42	1,26	34	40	432	54/42
CR 6	2	2	3	82,90	18600	237,20	34,40	4	2,28	0,84	32	38	260	54/35
CR 6	2	2	4	87,00	17200	316,40	45,60	4	2,28	0,84	32	38	288	54/35
CR 6	2	3	3	124,40	27900	355,80	51,60	6	3,42	1,26	34	40	390	54/42
CR 6	2	3	4	130,60	25800	474,60	68,40	6	3,42	1,26	34	40	432	54/42
CR 6	2	4	3	165,90	37200	474,40	68,80	8	4,56	1,68	36	42	520	67/42
CR 6	2	4	4	174,10	34400	632,80	91,20	8	4,56	1,68	36	42	576	67/42
CR 6	2	5	3	207,40	46500	593,00	86,00	10	5,70	2,10	36	42	650	67/42
CR 6	2	5	4	217,60	43000	791,00	114,00	10	5,70	2,10	36	42	720	76/54
CR 6	2	6	3	248,80	55800	711,60	103,20	12	6,84	2,52	37	43	780	76/54
CR 6	2	6	4	261,10	51600	949,20	136,80	12	6,84	2,52	37	43	864	76/54

Model Modello	Nominal Capacity Potenza nominale $\Delta T=15K$ Tair 25° C	Air Flow Portata aria	Surface Superficie	Volume Volume interno	N° x Ø 630	Motorfan power consumption Assorbimento motoventilatori 400V/3F/50-60Hz		Noise level Rumorosità dB(A)		Peso Weight	Conessioni Connection			
						A	Kw	10 m	5 m			kg	IN/OUT Ø mm	
CR 630 12 poles	kW	m³/h	m²	dm³		A	Kw	10 m	5 m	kg	IN/OUT Ø mm			
12 poles / 12 poli	"Y"	370	rpm											
CR 6	1	1	2	15,50	4200	39,50	5,70	1	0,21	0,10	19	25	60	35/22
CR 6	1	1	3	17,70	3900	59,30	8,60	1	0,21	0,10	19	25	65	35/28
CR 6	1	1	4	18,60	3600	79,10	11,40	1	0,21	0,10	19	25	72	35/28
CR 6	1	2	2	31,00	8400	79,00	11,40	2	0,42	0,20	22	28	120	42/28
CR 6	1	2	3	35,30	7800	118,60	17,20	2	0,42	0,20	22	28	130	42/35
CR 6	1	2	4	37,10	7200	158,20	22,80	2	0,42	0,20	22	28	144	42/35
CR 6	1	3	3	53,00	11700	177,90	25,80	3	0,63	0,30	23	29	195	54/35
CR 6	1	3	4	55,70	10800	237,30	34,20	3	0,63	0,30	23	29	216	54/35
CR 6	1	4	3	70,70	15600	237,20	34,40	4	0,84	0,40	25	31	260	54/35
CR 6	1	4	4	74,20	14400	316,40	45,60	4	0,84	0,40	25	31	288	54/35
CR 6	1	5	3	88,30	19500	296,50	43,00	5	1,05	0,50	26	32	325	54/35
CR 6	1	5	4	92,80	18000	395,50	57,00	5	1,05	0,50	26	32	360	54/35
CR 6	1	6	3	106,00	23400	355,80	51,60	6	1,26	0,60	27	33	390	54/42
CR 6	1	6	4	111,40	21600	474,60	68,40	6	1,26	0,60	27	33	432	54/42
CR 6	2	2	3	70,70	15600	237,20	34,40	4	0,84	0,40	25	31	260	54/35
CR 6	2	2	4	74,20	14400	316,40	45,60	4	0,84	0,40	25	31	288	54/35
CR 6	2	3	3	106,00	23400	355,80	51,60	6	1,26	0,60	27	33	390	54/42
CR 6	2	3	4	111,40	21600	474,60	68,40	6	1,26	0,60	27	33	432	54/42
CR 6	2	4	3	141,30	31200	474,40	68,80	8	1,68	0,80	29	35	520	67/42
CR 6	2	4	4	148,50	28800	632,80	91,20	8	1,68	0,80	29	35	576	67/42
CR 6	2	5	3	176,60	39000	593,00	86,00	10	2,10	1,00	29	35	650	67/42
CR 6	2	5	4	185,60	36000	791,00	114,00	10	2,10	1,00	29	35	720	76/54
CR 6	2	6	3	212,00	46800	711,60	103,20	12	2,52	1,20	30	36	780	76/54
CR 6	2	6	4	222,70	43200	949,20	136,80	12	2,52	1,20	30	36	864	76/54



Modello Model	A	B	C	D
CR-6 11	1000	1320	-	-
CR-6 12	2000	2320	-	-
CR-6 13	3000	3320	-	-
CR-6 14	4000	4320	-	-
CR-6 15	5000	5320	2000	3000
CR-6 16	6000	6320	3000	3000



Modello Model	A	B	C	D
CR-6 21	1000	1320	-	-
CR-6 22	2000	2320	-	-
CR-6 23	3000	3320	-	-
CR-6 24	4000	4320	-	-
CR-6 25	5000	5320	2000	3000
CR-6 26	6000	6320	3000	3000