

INDUSTRIAL REMOTE CONDENSER

CONDENSATEURS TELECOMMANDES INDUSTRIELS

CONSTRUCTION CHARACTERISTICS

- ~ 10 mm O.D. seamless copper tube expanded into aluminium fins, with 2.1 mm fin space
- ~ casing in white pre-coated aluminium and galvanized steel or inox on request
- ~ axial 400V/3F/50Hz motorfans
- ~ on request:
 - protective treatment of coils
 - dry cooler version
 - ATEX 94/9/CE conformity motorfans

CARACTÉRISTIQUES CONSTRUCTIVES

- ~ batterie réalisée avec tuyau de cuivre Ø 10 mm et petite aile en aluminium de 2,1 mm
- ~ emballage en aluminium pré-vernit et tôle en zinc blanche ou inox selon demande
- ~ motoventilateurs axiaux 400V/3F/50Hz
- ~ sur demande, possibilité de traitements de protection de la batterie, fonctionnement à alimentation de glycol, ventilateurs motorisés à respect des lois ATEX 94/9/CE



EC MOTORS
AVAILABLE



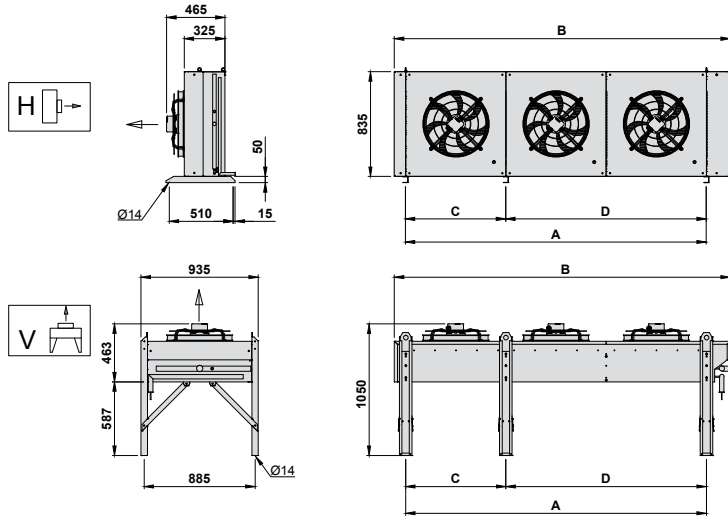
by
ebmpapst

CR
500
630

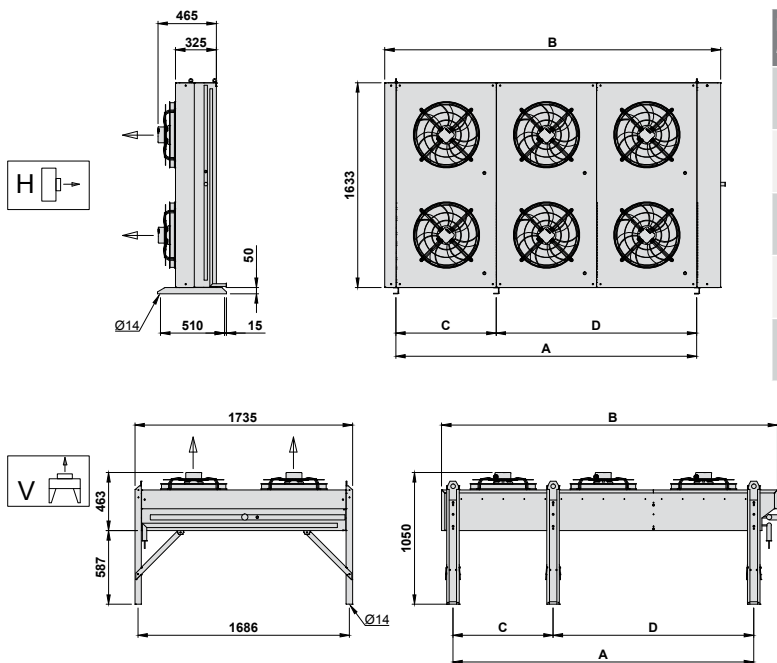
Model Modèle	Nominal Capacity Puissance nominale ΔT=15K Tair 25° C			Air Flow Circulation d'air	Surface	Volume Volume intérieur	N° x Ø 500	Motorfan power consumption Absorption motoventilateurs 400V/3F/50-60Hz		Noise level Bruit dB(A)		Weight Poids	Connection Connections	
	kW			m³/h	m²	dm³		A	Kw	10 m	5 m	kg	IN/OUT Ø mm	
CR 500 4 poles														
4 poles / 4 poli "Δ" 1390 rpm														
CR 5	1	1	2	20,30	8300	25,30	3,70	1	1,41	0,72	44	50	25	28/22
CR 5	1	1	3	25,80	7800	38,00	5,50	1	1,41	0,72	44	50	38	28/22
CR 5	1	1	4	29,30	7300	50,60	7,30	1	1,41	0,72	44	50	55	35/22
CR 5	1	1	5	31,10	6800	63,30	9,10	1	1,41	0,72	44	50	64	35/22
CR 5	1	2	2	40,70	16600	50,60	7,40	2	2,82	1,44	47	53	50	42/28
CR 5	1	2	3	51,70	15600	76,00	11,00	2	2,82	1,44	47	53	76	42/28
CR 5	1	2	4	58,60	14600	101,20	14,60	2	2,82	1,44	47	53	110	42/28
CR 5	1	2	5	62,10	13600	126,60	18,20	2	2,82	1,44	47	53	128	42/28
CR 5	1	3	3	77,50	23400	114,00	16,50	3	4,23	2,16	48	54	114	42/35
CR 5	1	3	4	87,90	21900	151,80	21,90	3	4,23	2,16	48	54	165	42/35
CR 5	1	3	5	93,20	20400	189,90	27,30	3	4,23	2,16	48	54	192	42/35
CR 5	1	4	3	103,30	31200	152,00	22,00	4	5,64	2,88	50	56	152	54/35
CR 5	1	4	4	117,10	29200	202,40	29,20	4	5,64	2,88	50	56	220	54/35
CR 5	1	4	5	124,30	27200	253,20	36,40	4	5,64	2,88	50	56	256	54/35
CR 5	1	5	3	129,20	39000	190,00	27,50	5	7,05	3,60	51	57	190	54/42
CR 5	1	5	4	146,40	36500	253,00	36,50	5	7,05	3,60	51	57	275	54/42
CR 5	1	5	5	155,40	34000	316,50	45,50	5	7,05	3,60	51	57	320	54/42
CR 5	2	2	3	103,30	31200	152,00	22,00	4	5,64	2,88	50	56	152	54/35
CR 5	2	2	4	117,10	29200	202,40	29,20	4	5,64	2,88	50	56	220	54/35
CR 5	2	2	5	124,30	27200	253,20	36,40	4	5,64	2,88	50	56	256	54/35
CR 5	2	3	3	155,00	46800	228,00	33,00	6	8,46	4,32	52	58	228	54/42
CR 5	2	3	4	175,70	43800	303,60	43,80	6	8,46	4,32	52	58	330	54/42
CR 5	2	3	5	186,40	40800	379,80	54,60	6	8,46	4,32	52	58	384	67/42
CR 5	2	4	3	206,60	62400	304,00	44,00	8	11,28	5,76	54	60	304	67/42
CR 5	2	4	4	234,30	58400	404,80	58,40	8	11,28	5,76	54	60	440	67/42
CR 5	2	4	5	248,60	54400	506,40	72,80	8	11,28	5,76	54	60	512	67/42
CR 5	2	5	3	258,30	78000	380,00	55,00	10	14,10	7,20	54	60	380	67/42
CR 5	2	5	4	292,80	73000	506,00	73,00	10	14,10	7,20	54	60	550	76/54
CR 5	2	5	5	310,70	68000	633,00	91,00	10	14,10	7,20	54	60	640	76/54
4 poles / 4 poli "γ" 1180 rpm														
CR 5	1	1	2	18,30	7000	25,30	3,70	1	0,95	0,55	41	47	25	28/22
CR 5	1	1	3	22,80	6500	38,00	5,50	1	0,95	0,55	41	47	38	28/22
CR 5	1	1	4	25,60	6000	50,60	7,30	1	0,95	0,55	41	47	55	35/22
CR 5	1	1	5	26,50	5500	63,30	9,10	1	0,95	0,55	41	47	64	35/22
CR 5	1	2	2	36,60	14000	50,60	7,40	2	1,90	1,10	44	50	50	42/28
CR 5	1	2	3	45,50	13000	76,00	11,00	2	1,90	1,10	44	50	76	42/28
CR 5	1	2	4	51,20	12000	101,20	14,60	2	1,90	1,10	44	50	110	42/28
CR 5	1	2	5	52,90	11000	126,60	18,20	2	1,90	1,10	44	50	128	42/28
CR 5	1	3	3	68,30	19500	114,00	16,50	3	2,85	1,65	45	51	114	42/35
CR 5	1	3	4	76,70	18000	151,80	21,90	3	2,85	1,65	45	51	165	42/35
CR 5	1	3	5	79,40	16500	189,90	27,30	3	2,85	1,65	45	51	192	42/35
CR 5	1	4	3	91,00	26000	152,00	22,00	4	3,80	2,20	47	53	152	54/35
CR 5	1	4	4	102,30	24000	202,40	29,20	4	3,80	2,20	47	53	220	54/35
CR 5	1	4	5	105,90	22000	253,20	36,40	4	3,80	2,20	47	53	256	54/35
CR 5	1	5	3	113,80	32500	190,00	27,50	5	4,75	2,75	48	54	190	54/42
CR 5	1	5	4	127,90	30000	253,00	36,50	5	4,75	2,75	48	54	275	54/42
CR 5	1	5	5	132,40	27500	316,50	45,50	5	4,75	2,75	48	54	320	54/42
CR 5	2	2	3	91,00	26000	152,00	22,00	4	3,80	2,20	47	53	152	54/35
CR 5	2	2	4	102,30	24000	202,40	29,20	4	3,80	2,20	47	53	220	54/35
CR 5	2	2	5	105,90	22000	253,20	36,40	4	3,80	2,20	47	53	256	54/35
CR 5	2	3	3	136,60	39000	228,00	33,00	6	5,70	3,30	49	55	228	54/42
CR 5	2	3	4	153,50	36000	303,60	43,80	6	5,70	3,30	49	55	330	54/42
CR 5	2	3	5	158,80	33000	379,80	54,60	6	5,70	3,30	49	55	384	67/42
CR 5	2	4	3	182,10	52000	304,00	44,00	8	7,60	4,40	51	57	304	67/42
CR 5	2	4	4	204,60	48000	404,80	58,40	8	7,60	4,40	51	57	440	67/42
CR 5	2	4	5	211,80	44000	506,40	72,80	8	7,60	4,40	51	57	512	67/42
CR 5	2	5	3	227,60	65000	380,00	55,00	10	9,50	5,50	51	57	380	67/42
CR 5	2	5	4	255,80	60000	506,00	73,00	10	9,50	5,50	51	57	550	76/54
CR 5	2	5	5	264,70	55000	633,00	91,00	10	9,50	5,50	51	57	640	76/54

Model Modèle	Nominal Capacity Puissance nominale ΔT=15K Tair 25° C	Air Flow Circula- tion d'air	Surface Surface	Volume Volume intérieur	N° x Ø 500	Motorfan power consumption Absorption motoventilateurs 400V/3F/50-60Hz		Noise level Bruit dB(A)		Weight Poids	Connection Connections			
						A	Kw	10 m	5 m			kg	IN/OUT Ø mm	
CR 500 6 poles														
6 poles / 6 poli	"Δ"	930	rpm											
CR 5	1	1	2	15,90	5500	25,30	3,70	1	0,69	0,27	36	42	25	28/22
CR 5	1	1	3	19,40	5100	38,00	5,50	1	0,69	0,27	36	42	38	28/22
CR 5	1	1	4	21,40	4700	50,60	7,30	1	0,69	0,27	36	42	55	35/22
CR 5	1	2	2	31,70	11000	50,60	7,40	2	1,38	0,54	39	45	50	35/22
CR 5	1	2	3	38,90	10200	76,00	11,00	2	1,38	0,54	39	45	76	42/28
CR 5	1	2	4	42,70	9400	101,20	14,60	2	1,38	0,54	39	45	110	42/28
CR 5	1	3	3	58,30	15300	114,00	16,50	3	2,07	0,81	40	46	114	42/28
CR 5	1	3	4	64,10	14100	151,80	21,90	3	2,07	0,81	40	46	165	42/28
CR 5	1	4	3	77,70	20400	152,00	22,00	4	2,76	1,08	42	48	152	54/35
CR 5	1	4	4	85,40	18800	202,40	29,20	4	2,76	1,08	42	48	220	54/35
CR 5	1	5	3	97,20	25500	190,00	27,50	5	3,45	1,35	43	49	190	54/42
CR 5	1	5	4	106,80	23500	253,00	36,50	5	3,45	1,35	43	49	275	54/42
CR 5	2	2	3	77,70	20400	152,00	22,00	4	2,76	1,08	42	48	152	54/35
CR 5	2	2	4	85,40	18800	202,40	29,20	4	2,76	1,08	42	48	220	54/35
CR 5	2	3	3	116,60	30600	228,00	33,00	6	4,14	1,62	44	50	228	54/42
CR 5	2	3	4	128,10	28200	303,60	43,80	6	4,14	1,62	44	50	330	54/42
CR 5	2	4	3	155,50	40800	304,00	44,00	8	5,52	2,16	46	52	304	67/42
CR 5	2	4	4	170,80	37600	404,80	58,40	8	5,52	2,16	46	52	440	67/42
CR 5	2	5	3	194,40	51000	380,00	55,00	10	6,90	2,70	46	52	380	67/42
CR 5	2	5	4	213,60	47000	506,00	73,00	10	6,90	2,70	46	52	550	76/54
6 poles / 6 poli	"γ"	800	rpm											
CR 5	1	1	2	14,30	4700	25,30	3,70	1	0,40	0,19	31	37	25	28/22
CR 5	1	1	3	17,50	4400	38,00	5,50	1	0,40	0,19	31	37	38	28/22
CR 5	1	1	4	19,20	4100	50,60	7,30	1	0,40	0,19	31	37	55	35/22
CR 5	1	2	2	28,60	9400	50,60	7,40	2	0,80	0,38	34	40	50	35/22
CR 5	1	2	3	35,00	8800	76,00	11,00	2	0,80	0,38	34	40	76	42/28
CR 5	1	2	4	38,40	8200	101,20	14,60	2	0,80	0,38	34	40	110	42/28
CR 5	1	3	3	52,60	13200	114,00	16,50	3	1,20	0,57	35	41	114	42/28
CR 5	1	3	4	57,50	12300	151,80	21,90	3	1,20	0,57	35	41	165	42/28
CR 5	1	4	3	70,10	17600	152,00	22,00	4	1,60	0,76	37	43	152	54/35
CR 5	1	4	4	76,70	16400	202,40	29,20	4	1,60	0,76	37	43	220	54/35
CR 5	1	5	3	87,60	22000	190,00	27,50	5	2,00	0,95	38	44	190	54/42
CR 5	1	5	4	95,90	20500	253,00	36,50	5	2,00	0,95	38	44	275	54/42
CR 5	2	2	3	70,10	17600	152,00	22,00	4	1,60	0,76	37	43	152	54/35
CR 5	2	2	4	76,70	16400	202,40	29,20	4	1,60	0,76	37	43	220	54/35
CR 5	2	3	3	105,10	26400	228,00	33,00	6	2,40	1,14	39	45	228	54/42
CR 5	2	3	4	115,10	24600	303,60	43,80	6	2,40	1,14	39	45	330	54/42
CR 5	2	4	3	140,20	35200	304,00	44,00	8	3,20	1,52	41	47	304	67/42
CR 5	2	4	4	153,50	32800	404,80	58,40	8	3,20	1,52	41	47	440	67/42
CR 5	2	5	3	175,20	44000	380,00	55,00	10	4,00	1,90	41	47	380	67/42
CR 5	2	5	4	191,80	41000	506,00	73,00	10	4,00	1,90	41	47	550	76/54

Model Modèle	Nominal Capacity Puissance nominale $\Delta T=15K$ Tair 25° C	Air Flow Circula- tion d'air	Surface Surface	Volume Volume intérieur	N° x Ø 500	Motorfan power consumption Absorption motoventilateurs 400V/3F/50-60Hz		Noise level Bruit dB(A)		Weight Poids	Connection Connections			
						A	Kw	10 m	5 m			kg	IN/OUT Ø mm	
CR 500 8 poles														
8 poles / 8 poli														
		"Δ"	665	rpm										
CR 5	1	1	2	12,80	4000	25,30	3,70	1	0,31	0,13	36	42	25	28/22
CR 5	1	1	3	15,00	3500	38,00	5,50	1	0,31	0,13	36	42	38	28/22
CR 5	1	1	4	15,90	3200	50,60	7,30	1	0,31	0,13	36	42	55	35/22
CR 5	1	2	2	25,60	8000	50,60	7,40	2	0,62	0,26	39	45	50	35/22
CR 5	1	2	3	29,90	7000	76,00	11,00	2	0,62	0,26	39	45	76	42/28
CR 5	1	2	4	31,70	6400	101,20	14,60	2	0,62	0,26	39	45	110	42/28
CR 5	1	3	3	44,90	10500	114,00	16,50	3	0,93	0,39	40	46	114	42/28
CR 5	1	3	4	47,60	9600	151,80	21,90	3	0,93	0,39	40	46	165	42/28
CR 5	1	4	3	59,80	14000	152,00	22,00	4	1,24	0,52	42	48	152	54/35
CR 5	1	4	4	63,40	12800	202,40	29,20	4	1,24	0,52	42	48	220	54/35
CR 5	1	5	3	74,80	17500	190,00	27,50	5	1,55	0,65	43	49	190	54/42
CR 5	1	5	4	79,30	16000	253,00	36,50	5	1,55	0,65	43	49	275	54/42
CR 5	2	2	3	59,80	14000	152,00	22,00	4	1,24	0,52	42	48	152	54/35
CR 5	2	2	4	63,40	12800	202,40	29,20	4	1,24	0,52	42	48	220	54/35
CR 5	2	3	3	89,80	21000	228,00	33,00	6	1,86	0,78	44	50	228	54/42
CR 5	2	3	4	95,10	19200	303,60	43,80	6	1,86	0,78	44	50	330	54/42
CR 5	2	4	3	119,70	28000	304,00	44,00	8	2,48	1,04	46	52	304	67/42
CR 5	2	4	4	126,90	25600	404,80	58,40	8	2,48	1,04	46	52	440	67/42
CR 5	2	5	3	149,60	35000	380,00	55,00	10	3,10	1,30	46	52	380	67/42
CR 5	2	5	4	158,60	32000	506,00	73,00	10	3,10	1,30	46	52	550	76/54
8 poles / 8 poli														
		"Υ"	525	rpm										
CR 5	1	1	2	11,10	3250	25,30	3,70	1	0,15	0,08	31	37	25	28/22
CR 5	1	1	3	13,30	3000	38,00	5,50	1	0,15	0,08	31	37	38	28/22
CR 5	1	1	4	14,10	2750	50,60	7,30	1	0,15	0,08	31	37	55	35/22
CR 5	1	2	2	22,30	6500	50,60	7,40	2	0,30	0,16	34	40	50	35/22
CR 5	1	2	3	26,60	6000	76,00	11,00	2	0,30	0,16	34	40	76	42/28
CR 5	1	2	4	28,10	5500	101,20	14,60	2	0,30	0,16	34	40	110	42/28
CR 5	1	3	3	39,90	9000	114,00	16,50	3	0,45	0,24	35	41	114	42/28
CR 5	1	3	4	42,20	8250	151,80	21,90	3	0,45	0,24	35	41	165	42/28
CR 5	1	4	3	53,20	12000	152,00	22,00	4	0,60	0,32	37	43	152	54/35
CR 5	1	4	4	56,30	11000	202,40	29,20	4	0,60	0,32	37	43	220	54/35
CR 5	1	5	3	66,50	15000	190,00	27,50	5	0,75	0,40	38	44	190	54/42
CR 5	1	5	4	70,30	13750	253,00	36,50	5	0,75	0,40	38	44	275	54/42
CR 5	2	2	3	53,20	12000	152,00	22,00	4	0,60	0,32	37	43	152	54/35
CR 5	2	3	3	79,80	18000	228,00	33,00	6	0,90	0,48	39	45	228	54/42
CR 5	2	3	4	84,40	16500	303,60	43,80	6	0,90	0,48	39	45	330	54/42
CR 5	2	4	3	106,40	24000	304,00	44,00	8	1,20	0,64	41	47	304	67/42
CR 5	2	4	4	112,50	22000	404,80	58,40	8	1,20	0,64	41	47	440	67/42
CR 5	2	5	3	133,00	30000	380,00	55,00	10	1,50	0,80	41	47	380	67/42
CR 5	2	5	4	140,70	27500	506,00	73,00	10	1,50	0,80	41	47	550	76/54



Modello Model	A	B	C	D
CR-5 11	800	1080	-	-
CR-5 12	1600	1880	-	-
CR-5 13	2400	2680	-	-
CR-5 14	3200	3480	-	-
CR-5 15	4000	4280	1600	2400



Modello Model	A	B	C	D
CR-5 21	800	1080	-	-
CR-5 22	1600	1880	-	-
CR-5 23	2400	2680	-	-
CR-5 24	3200	3480	-	-
CR-5 25	4000	4280	1600	2400